

СПЕЦИАЛЬНЫЕ ПЛАНЕТАРНЫЕ РЕДУКТОРЫ

КАТАЛОГ
ПРОДУКЦИИ



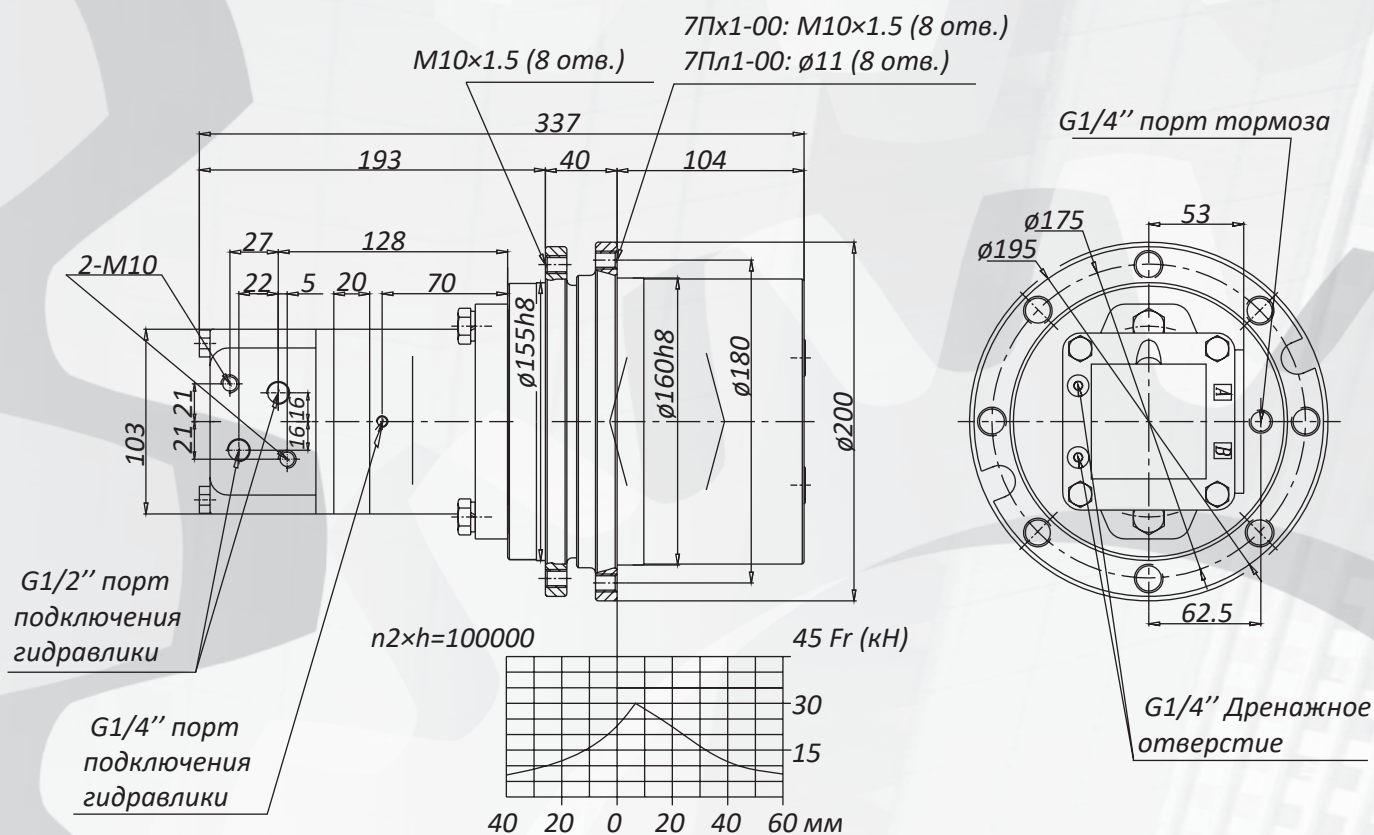
ПРИВОДНАЯ
ТЕХНИКА™

Габариты (Аналог)	Максимальный выходной момент	Страница
7Пх1-00 / 7Пл1-00 (700С1Н)	1300/870	5
7Пх1-01 / 7Пл1-01 (701С1)	2000/1300	6
7Пх2-02 / 7Пк2-02	7000	7
7Пх2-03 / 7Пл2-03 / 7Пк2-03 (703С2Н)	7000/4000/7000	8
7Пх3-05 / 7Пл3-05 / 7Пк3-05	10000/7000/10000	9
7Пх2-05.4 / 7Пл2-05.4 / 7Пк2-05.4	11000/5500/5500	10
7Пх2А-06 / 7Пл2А-06 (GFT13Т2, GFT13W2)	13000/8500	11
7Пх3А-06 / 7Пл3А-06 (GFT17Т3 1000, GFT17W3 1000)	18000/12500	12
7Пх2Б-06 / 7Пл2Б-06 (GFT17Т2, GFT17W2)	18000/13000	13
7Пх3Б-06 / 7Пл3Б-06 (GFT17Т3, GFT17W3)	18000/13000	14
7Пк2,3А-06 (606W...V)	18000	15
7Пх3В-06 / 7Пл3В-06 (GFT24Т3, GFT24W3)	24000/17500	16
7Пх2В-06 / 7Пл2В-06 / 7Пк2В-06 (W12D)	28230/14115/14115	17
7Пх2,3А-07 / 7Пл2,3А-07 (GFT26Т2,3; GFT26W2,3)	26000/18000	18
7Пх3Б-07 / 7Пл3Б-07 (GFT36Т3, GFT36W3)	36000/26000	19
7Пх3-10 / 7Пл3-10 (GFT50Т3, GFT50W3)	50000/37500	20
7Пх3-13 / 7Пл3-13 (GFT60Т3, GFT60W3)	60000/42500	21
7Пх3-14 / 7Пл3-14 (GFT80Т3, GFT80W3)	80000/67000	22
7Пх3-15 / 7Пл3-15 (GFT110Т3, GFT110W3)	110000/100000	23
7Пх3-16 / 7Пл3-16 (GFT160Т3, GFT160W3)	160000/140000	24
7Пх3-17 / 7Пл3-17 (GFT220Т3, GFT220W3)	220000/200000	25
7Пх3А-18	2730000	26
7Пх3Б-18 (GFT270Т3)	2730000	27
7Пх3-19 / 7Пл3-19 (GFT330Т3, GFT330W3)	330000/275000	28
7Пх4-20 (GFT450Т4)	450000	29
7П1А-00,01,03,05	1200/2400/3500/6500	31
7П1А-06,07,09,11	12000/165000/26000/45000	32
7П1Б-05,06,07,09	6500/12000/165000/26000	33
7П1Б-11,13,15	45000/55000/80000	34
7П2,3-06 (GFB17Т2,GFB17Т3)	12000	35
7П2,3-07 (GFB26Т2,GFB26Т3)	16500	36
7П2,3-09 (GFB36Т2,GFB36Т3)	26000	37
7П2А-10 (GFB40Т2)	29000	38
7П3А-10 (GFB50Т3)	35000	39
7П2,3Б-10 (GFB60Т2-1000,GFB60Т3-1000)	48500	40
7П2,3В-10 (GFB60Т2-1000/1,GFB60Т3-1000/1)	48500	41
7П3-14 (GFB80Т3)	68300	42
7П3-15 (GFB110Т3)	93300	43
7П4А-00,01,03,05	1000/2000/2500/5000	44
7П4А-06,07,09,11	8000/12000/18000/35000	45
7П4Б-05,06,07,09	5000/8000/12000/18000	46
7П4Б-10,11,13,15	25000/35000/50000/80000	47

Серия приводов хода 7Пх, серия лебедочных приводов 7Пл и серия колесных приводов 7Пл имеют следующий ряд параметров:

- 1. Диапазон выходного момента: 1000...450000 Нм*
- 2. Передаточные числа: $i=5.3...365$*
- 3. Исполнение с вращающимся корпусом для установки на гусеницах, колёсах или лебедках*
- 4. Применяемые двигатели: аксально-поршневые и орбитальные гидромоторы, и другие*
- 5. Доступные опции: предохранительные клапаны, стояночный тормоз, система размыкания для упрощения транспортировки*
- 6. Подшипники: для колесных и гусеничных приводов предусмотрены две опоры, для лебедочных одна. Параметры подшипников указаны на чертежах.*
- 7. Все моменты указанные в каталоге соответствуют стандарту FEM M5L2T5*

7Пх1-00 привод хода 7Пл1-00 привод лебёдки

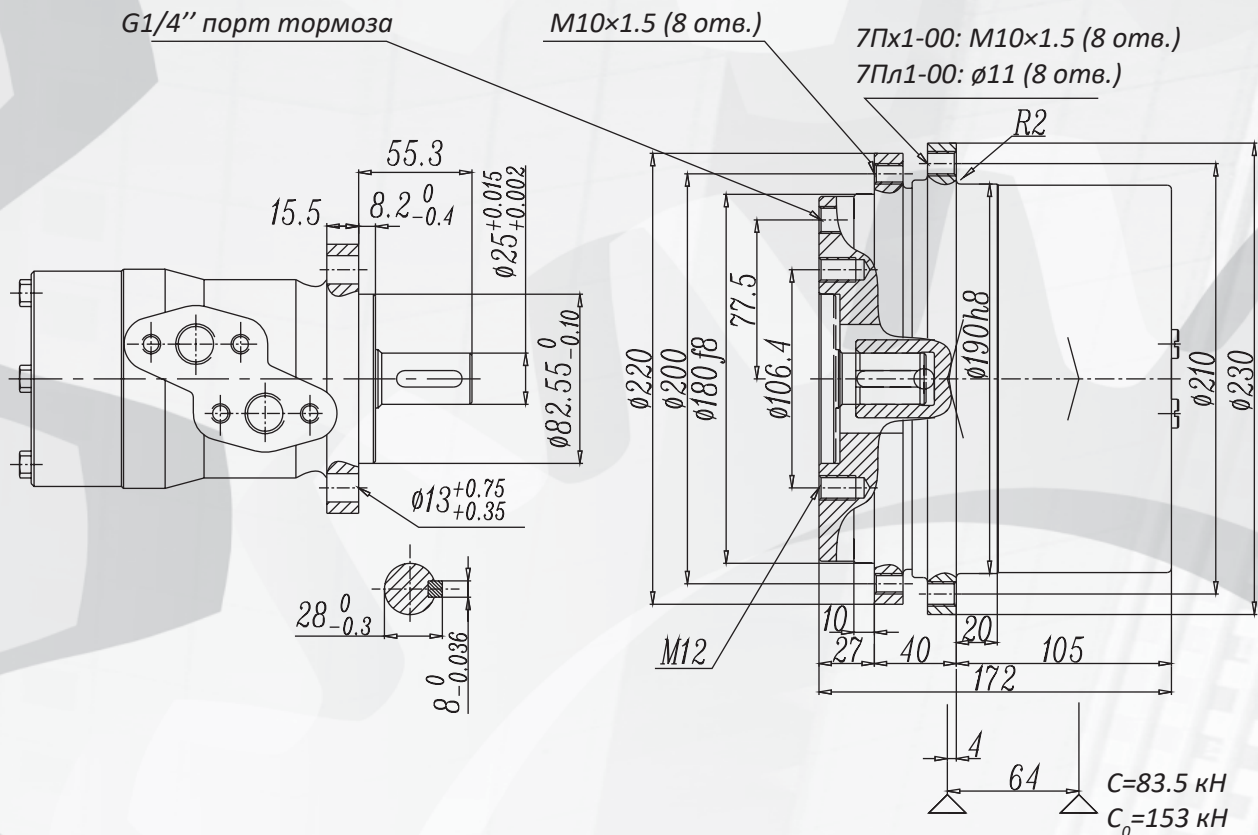


Технические характеристики

Номинальный выходной момент (Нм)			Передаточное отношение	Варианты подключаемых гидромоторов	Макс. входная скорость (об/мин)	Тормозной момент (Нм)	Давление открытия тормоза (бар)
7Пх1-00	7Пл1-00	7Пк1-00					
1300	870	---	6.09	EATON, 2K SAE A adopt ø 25 Shaft Z13,D16/32 Spline	1000	130	20-50

- Направление вращения входного вала противоположно вращению выходного вала
- Размеры могут отличаться в зависимости от двигателя. Возможно использование двигателей с другими размерами, при необходимости обращайтесь в ООО «НТЦ Приводная Техника».

7Пх1-01 привод хода 7Пл1-01 привод лебёдки

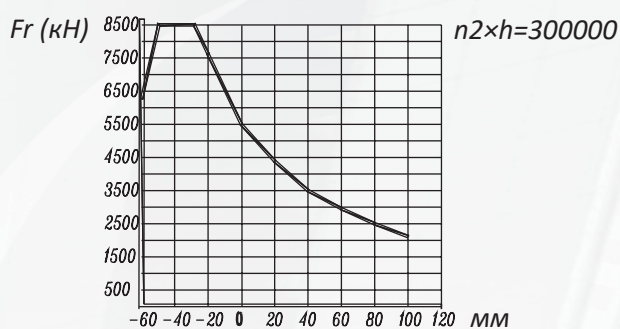
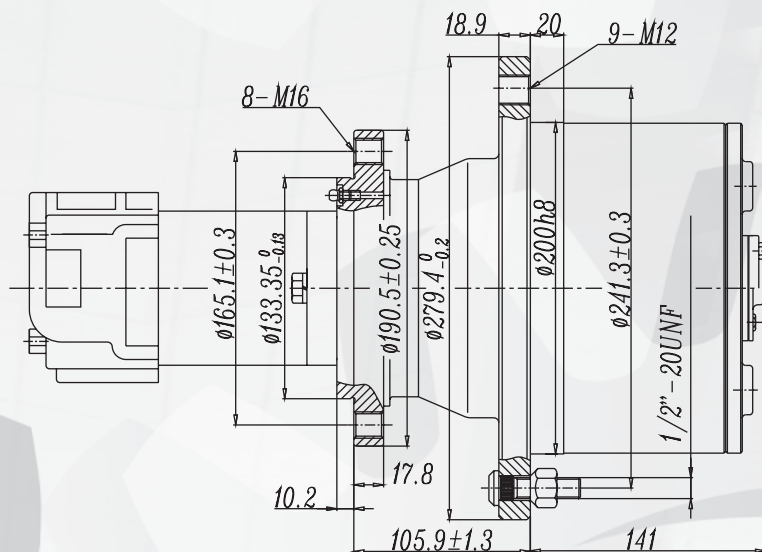


Технические характеристики

Номинальный выходной момент (Нм)			Передаточное отношение	Варианты подключаемых гидромоторов	Макс. входная скорость (об/мин)	Тормозной момент (Нм)	Давление открытия тормоза (бар)
7Пх1-01	7Пл1-01	7Пк1-01					
2000	1300	---	6.2	EATON, 2K SAE A adopt Ø 25 Shaft Z13,D16/32 Spline	1000	270	20-50

- Направление вращения входного вала противоположно вращению выходного вала
- Размеры могут отличаться в зависимости от двигателя. Возможно использование двигателей с другими размерами, при необходимости обращайтесь в ООО «НТЦ Приводная Техника».

7Пх2-02 привод хода 7Пк2-02 колесный привод

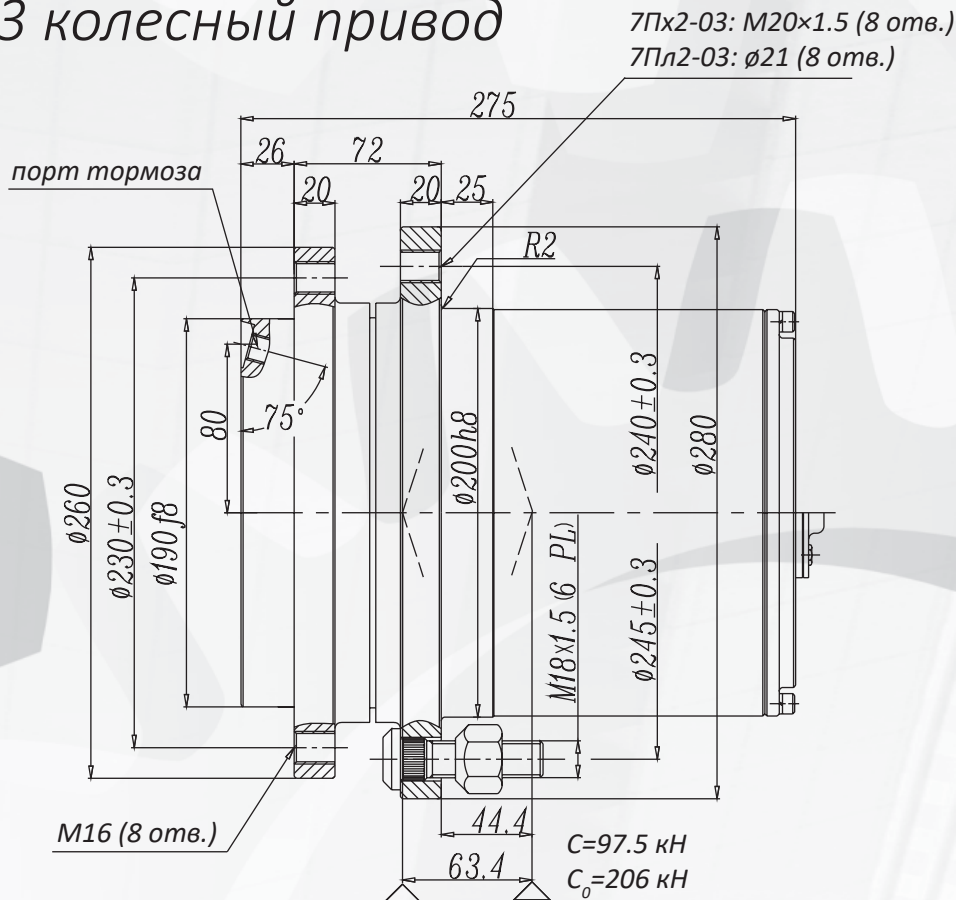


Технические характеристики

Номинальный выходной момент (Нм)			Передаточное отношение	Варианты подключаемых гидромоторов	Макс. входная скорость (об/мин)	Тормозной момент (Нм)	Давление открытия тормоза (бар)
7Пх2-02	7Пл2-02	7Пк2-02					
7000	---	7000	18.6 24.4 29.3 37.1	EATON, 2K SAE A adopt ø 25 Shaft Z13,D16/32 Spline	4000	---	---

- Направление вращения входного вала противоположно вращению выходного вала
- Размеры могут отличаться в зависимости от двигателя. Возможно использование двигателей с другими размерами, при необходимости обращайтесь в ООО «НТЦ Приводная Техника».
- Если необходима система размыкания для упрощения транспортировки, то добавьте литеру «М» в код заказа
- Без тормоза

7Пх2-03 привод хода
 7Пл2-03 привод лебёдки
 7Пк2-03 колесный привод

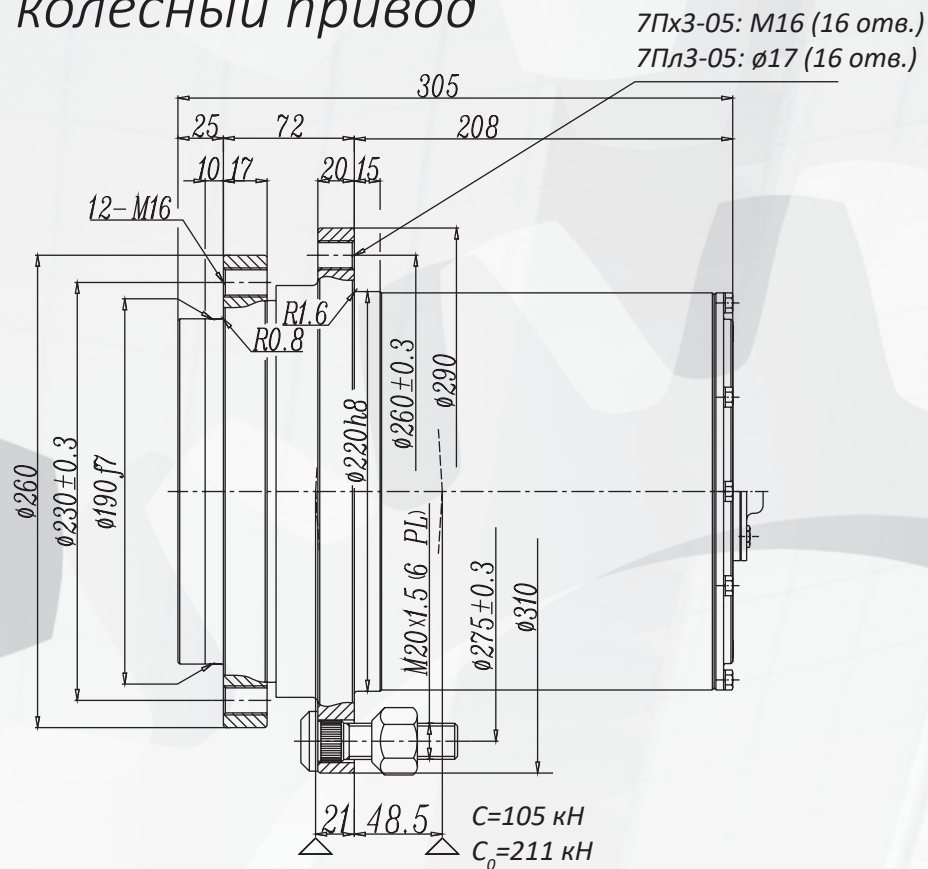


Технические характеристики

Номинальный выходной момент (Нм)			Передаточное отношение	Варианты подключаемых гидромоторов	Макс. входная скорость (об/мин)	Тормозной момент (Нм)	Давление открытия тормоза (бар)
7Пх2-03	7Пл2-03	7Пк2-03					
7000	4000	7000	18.6 24.4 29.3 37.1	EATON, 2K SAE A adopt SAE B adopt	4000	270	20-50

- Направление вращения входного вала противоположно вращению выходного вала
- Размеры могут отличаться в зависимости от двигателя. Возможно использование двигателей с другими размерами, при необходимости обращайтесь в ООО «НТЦ Приводная Техника».
- Если необходима система размыкания для упрощения транспортировки, то добавьте литеру «М» в код заказа
- Без тормоза

7Пх3-05 привод хода
7Пл3-05 привод лебёдки
7Пк3-05 колесный привод

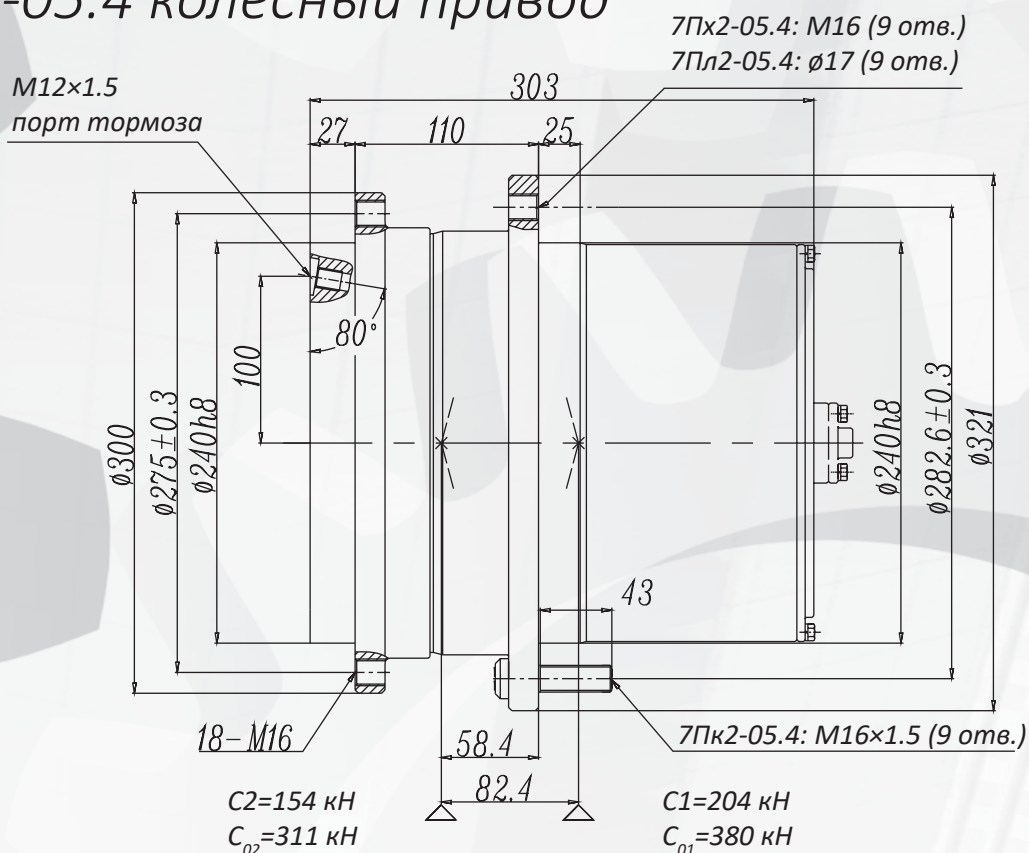


Технические характеристики

Номинальный выходной момент (Нм)			Передаточное отношение	Варианты подключаемых гидромоторов	Макс. входная скорость (об/мин)	Тормозной момент (Нм)	Давление открытия тормоза (бар)
7Пх2-02	7Пл2-02	7Пк2-02					
10000	7000	10000	21.5* 29.9* 48.3 55.0 68.5 79.5	EATON, 2K SAE B adopt A2FE32 A2FM56	4000	270	20-50

- Направление вращения входного вала противоположно вращению выходного вала
- Размеры могут отличаться в зависимости от двигателя. Возможно использование двигателей с другими размерами, при необходимости обращайтесь в ООО «НТЦ Приводная Техника».
- Если необходима система размыкания для упрощения транспортировки, то добавьте литеру «М» в код заказа
- * когда привод состоит из двух ступеней, размер 208 меняется на 175, 305 меняется на 272

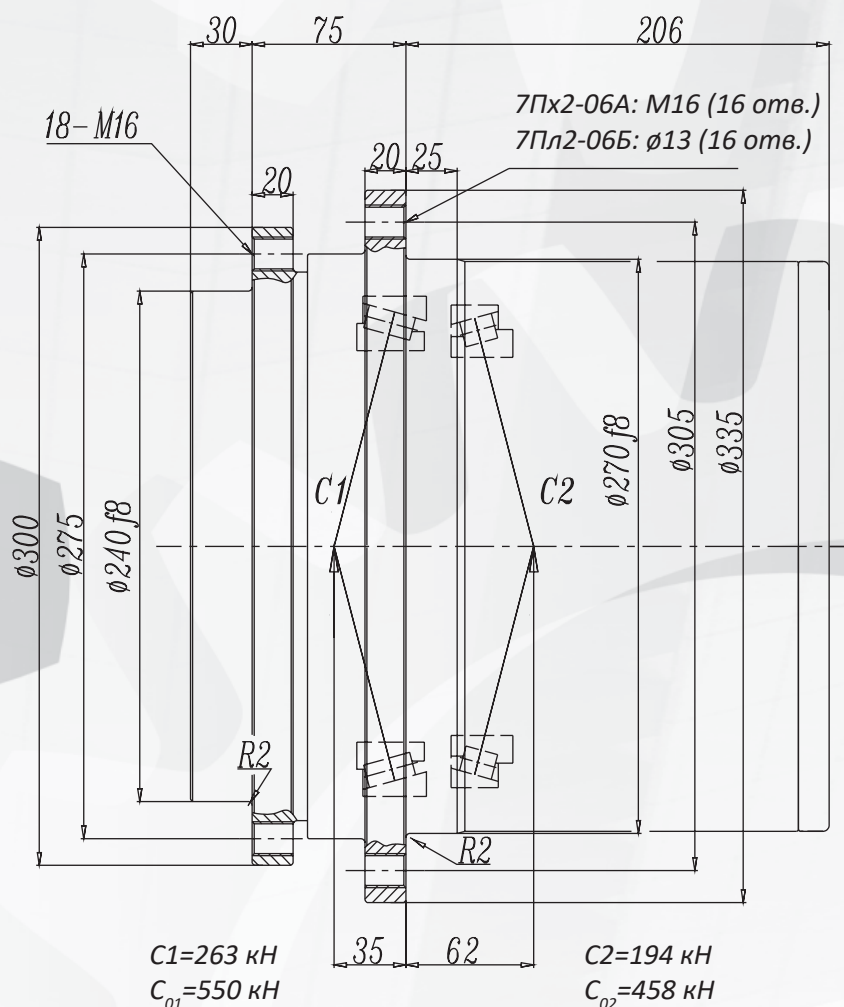
7Пх2-05.4 привод хода
 7Пл2-05.4 привод лебёдки
 7Пк2-05.4 колесный привод



Номинальный выходной момент (Нм)			Передаточное отношение	Варианты подключаемых гидромоторов	Макс. входная скорость (об/мин)	Тормозной момент (Нм)	Давление открытия тормоза (бар)
7Пх2-05.4	7Пл2-05.4	7Пк2-05.4					
11000	5500	5500	26.1 30.4 36.8 43.1 45.5 56.7	A2FE45•56•63 A6VE55 SAUER L or K	4000	280	20-50

- Направление вращения входного вала противоположно вращению выходного вала
- Размеры могут отличаться в зависимости от двигателя. Возможно использование двигателей с другими размерами, при необходимости обращайтесь в ООО «НТЦ Приводная Техника».
- Если необходима система размыкания для упрощения транспортировки, то добавьте литеру «М» в код заказа

7Пх2А-06 привод хода 7Пл2А-06 привод лебёдки

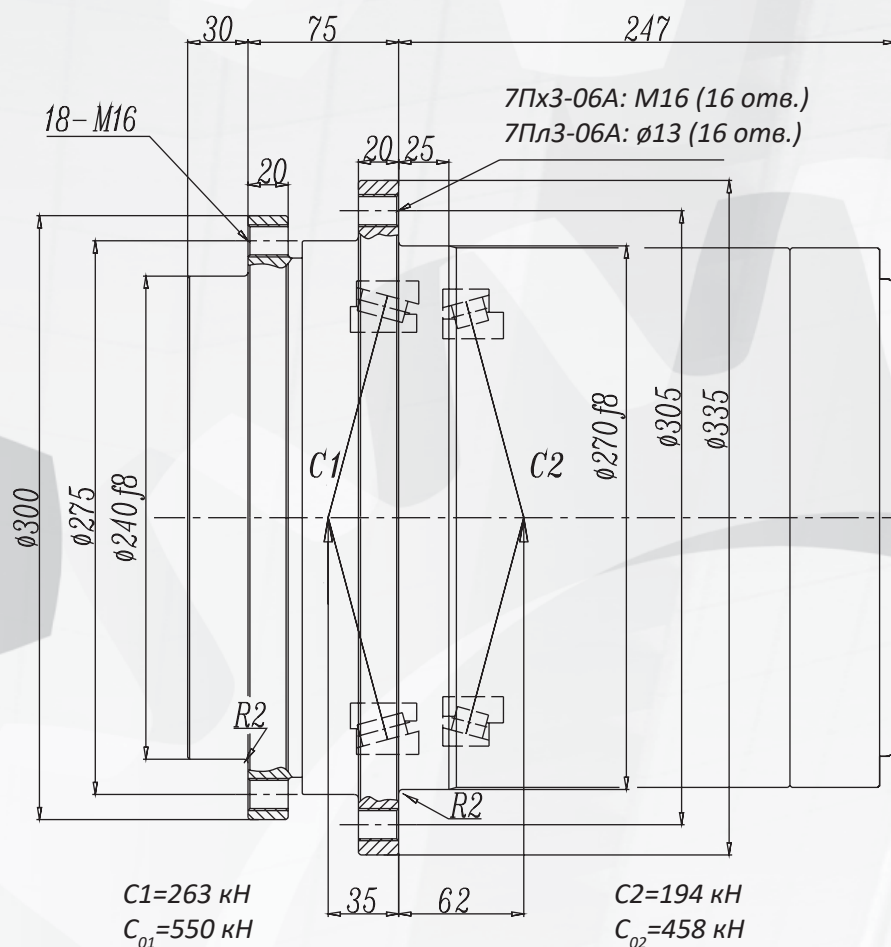


Технические характеристики

Номинальный выходной момент (Нм)		Передаточное отношение	Варианты подключаемых гидромоторов	Макс. входная скорость (об/мин)	Тормозной момент (Нм)	Давление открытия тормоза (бар)
7Пх2А-06	7Пл2А-06					
13000	8500	23.4 27.6 34.0	A2FE45 A2FE56 A2FE63	4000	430	20-50

- Направление вращения входного вала противоположно вращению выходного вала
- Размеры могут отличаться в зависимости от двигателя. Возможно использование двигателей с другими размерами, при необходимости обращайтесь в ООО «НТЦ Приводная Техника».

7ПхЗА-06 привод хода 7ПлЗА-06 привод лебёдки

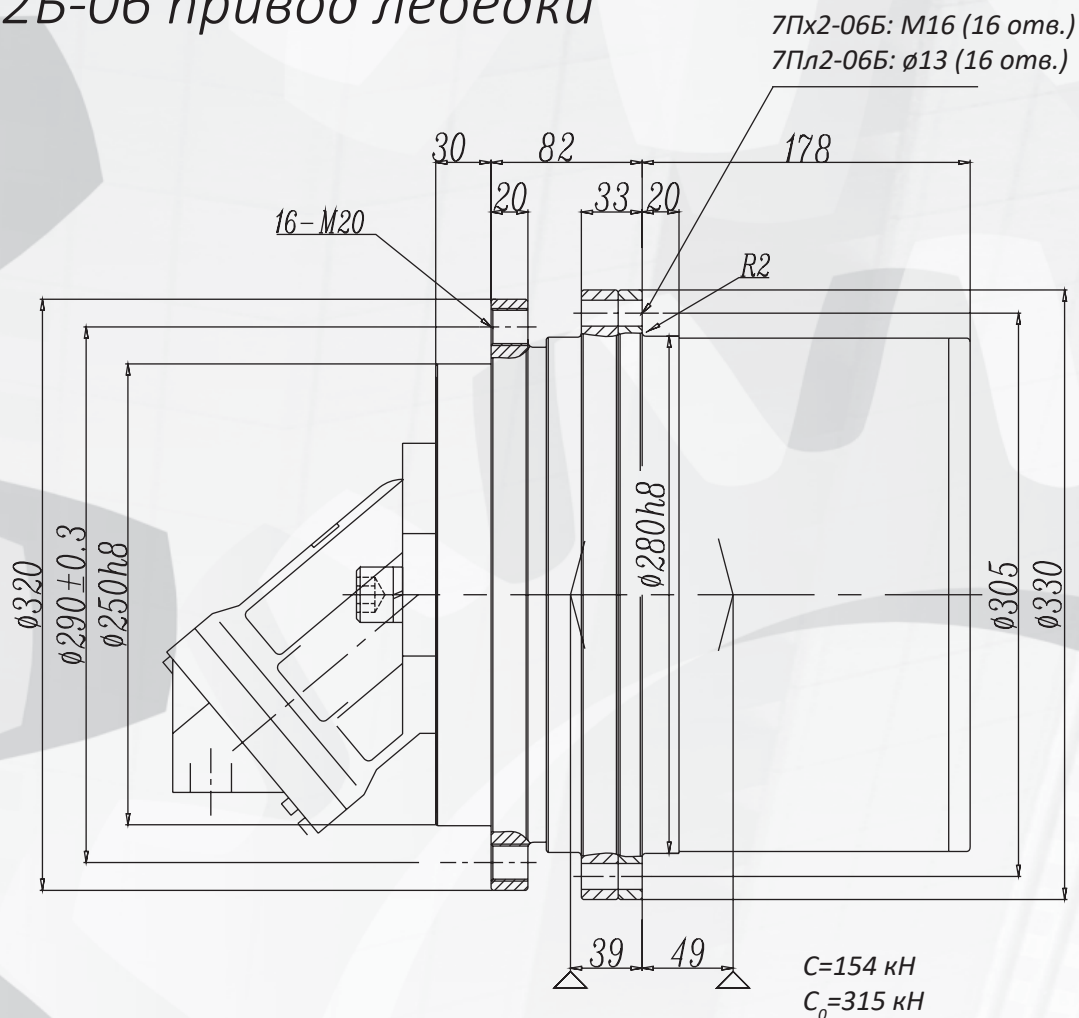


Технические характеристики

Номинальный выходной момент (Нм)		Передаточное отношение	Варианты подключаемых гидромоторов	Макс. входная скорость (об/мин)	Тормозной момент (Нм)	Давление открытия тормоза (бар)
7ПхЗА-06	7ПлЗА-06					
18000	12500	70.3 80.0 94.5 110.9 136.1 173 219.4	A2FE28•32 A2FE45•56•63 A6VE28•55	4000	430	20-50

- Направление вращения входного вала противоположно вращению выходного вала
- Размеры могут отличаться в зависимости от двигателя. Возможно использование двигателей с другими размерами, при необходимости обращайтесь в ООО «НТЦ Приводная Техника».

7Пх2Б-06 привод хода 7Пл2Б-06 привод лебёдки

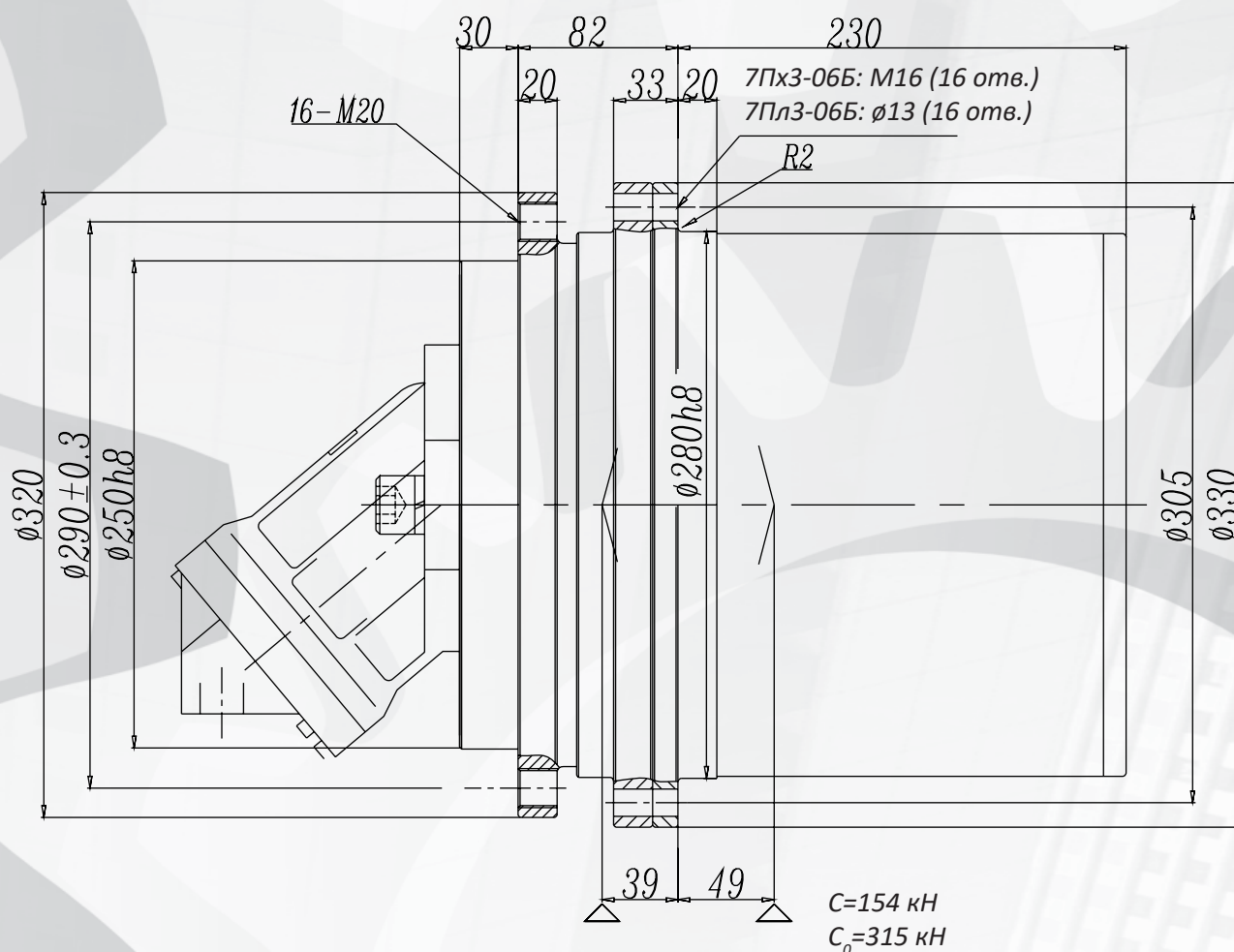


Технические характеристики

Номинальный выходной момент (Нм)		Передаточное отношение	Варианты подключаемых гидромоторов	Макс. входная скорость (об/мин)	Тормозной момент (Нм)	Давление открытия тормоза (бар)
7Пх2Б-06	7Пл2Б-06					
18000	13000	28.3 35 43.2	A2FE45•56•63 A6VE28•55	4000	430	20-50

- Направление вращения входного вала противоположно вращению выходного вала
- Размеры могут отличаться в зависимости от двигателя. Возможно использование двигателей с другими размерами, при необходимости обращайтесь в ООО «НТЦ Приводная Техника».

7ПхЗБ-06 привод хода 7ПлЗБ-06 привод лебёдки

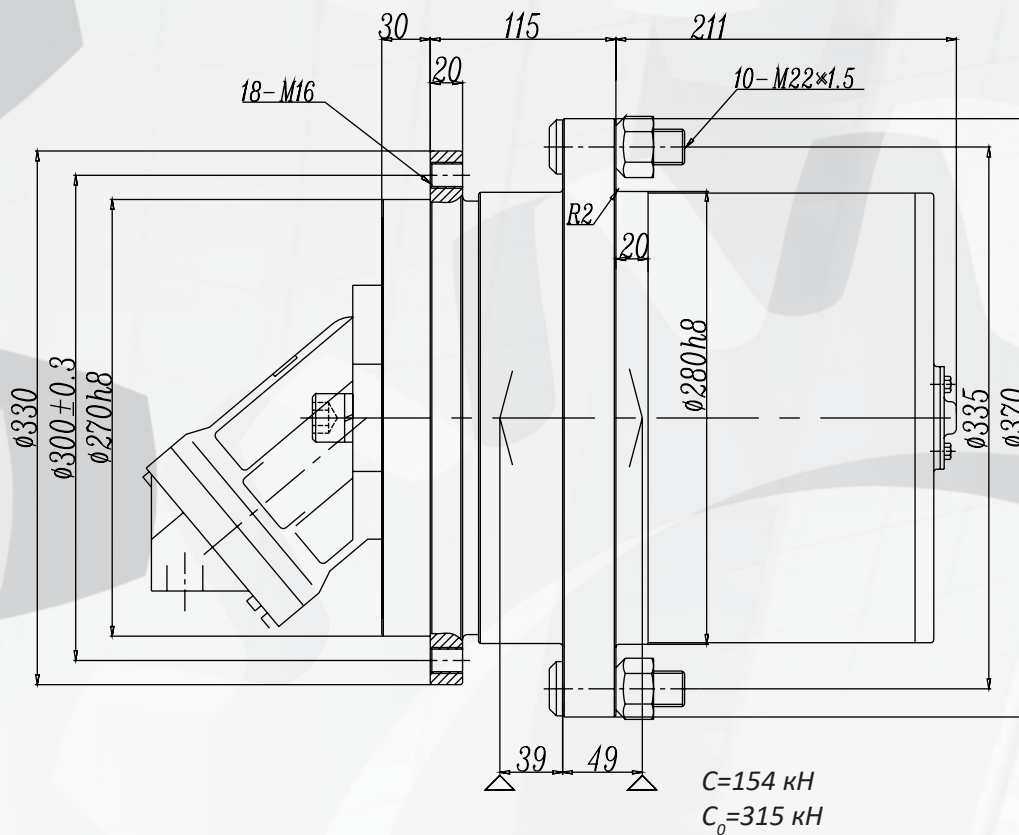


Технические характеристики

Номинальный выходной момент (Нм)		Передаточное отношение	Варианты подключаемых гидромоторов	Макс. входная скорость (об/мин)	Тормозной момент (Нм)	Давление открытия тормоза (бар)
7ПхЗБ-06	7ПлЗБ-06					
18000	13000	63.2 74 82.6 94 110.5 135.8	A2FE28•32 A2FE45•56•63 A6VE28•55	4000	430	20-50

- Направление вращения входного вала противоположно вращению выходного вала
- Размеры могут отличаться в зависимости от двигателя. Возможно использование двигателей с другими размерами, при необходимости обращайтесь в ООО «НТЦ Приводная Техника».

7Пк2,3А-06 колёсный привод

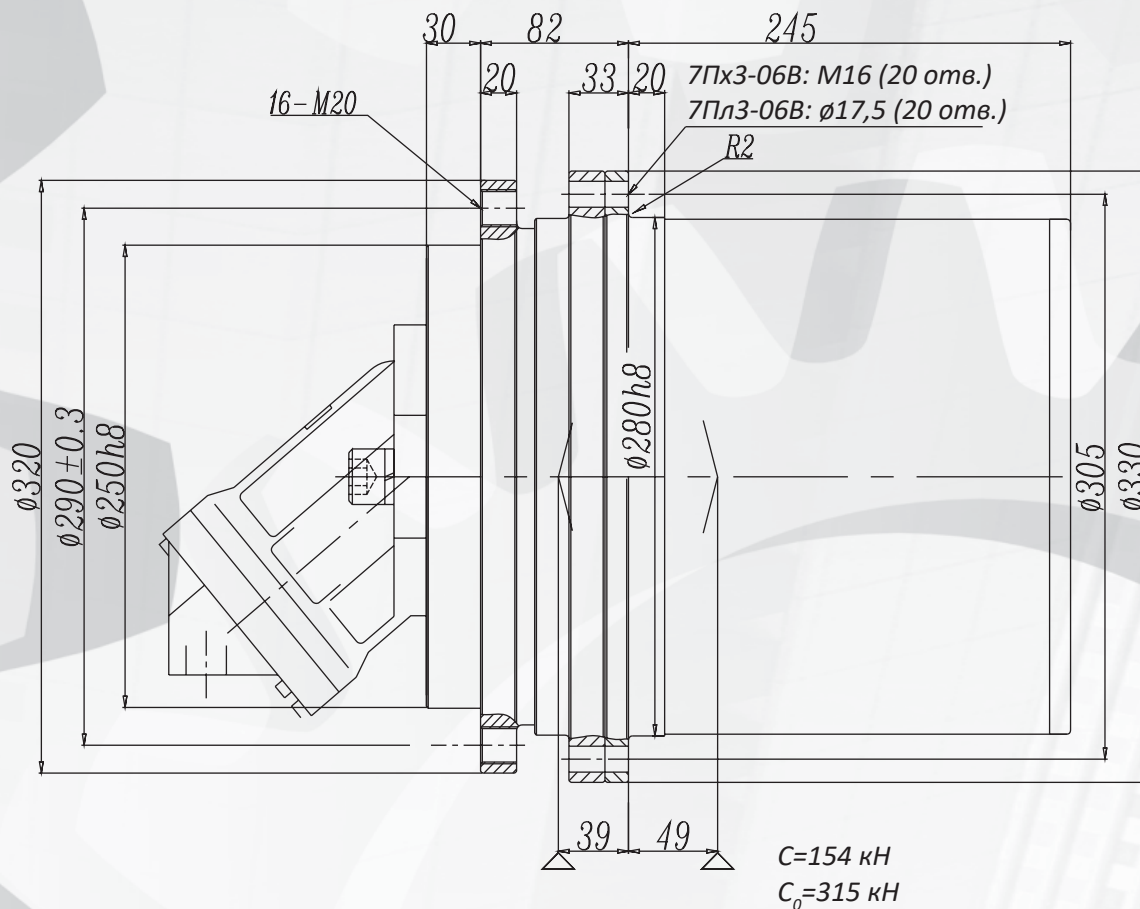


Технические характеристики

Номинальный выходной момент (Нм)		Передаточное отношение	Варианты подключаемых гидромоторов	Макс. входная скорость (об/мин)	Тормозной момент (Нм)	Давление открытия тормоза (бар)
18000	7Пк2А-06	28.3 35 43.2	A2FE28•32 A2FE45•56•63 A6VE28•55	4000	430	20-50
	7Пк3А-06	63.2 74 82.6 94 110.5 135.8				

- Направление вращения входного вала противоположно вращению выходного вала
- Размеры могут отличаться в зависимости от двигателя. Возможно использование двигателей с другими размерами, при необходимости обращайтесь в ООО «НТЦ Приводная Техника».
- Если необходима система размыкания для упрощения транспортировки, то добавьте литеру «М» в код заказа
- * когда привод состоит из двух ступеней, размер 211 меняется на 159

7ПхЗВ-06 привод хода 7ПлЗВ-06 привод лебёдки

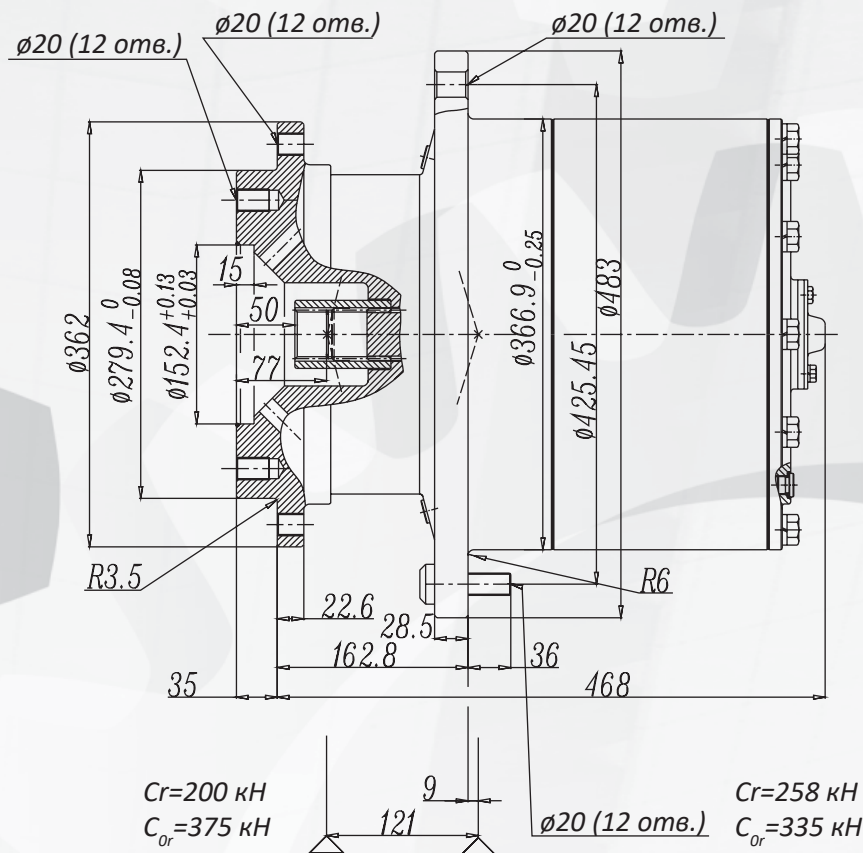


Технические характеристики

Номинальный выходной момент (Нм)		Передаточное отношение	Варианты подключаемых гидромоторов	Макс. входная скорость (об/мин)	Тормозной момент (Нм)	Давление открытия тормоза (бар)
7ПхЗВ-06	7ПлЗВ-06					
24000	17500	63.2 74 82.6 94 110.5 135.8	A2FE28•32 A2FE45•56•63 A6VE55	4000	430	20-50

- Направление вращения входного вала противоположно вращению выходного вала
- Размеры могут отличаться в зависимости от двигателя. Возможно использование двигателей с другими размерами, при необходимости обращайтесь в ООО «НТЦ Приводная Техника».

7Пх2В-06 привод хода
7Пл2В-06 привод лебёдки
7Пк2Б-06 колёсный привод

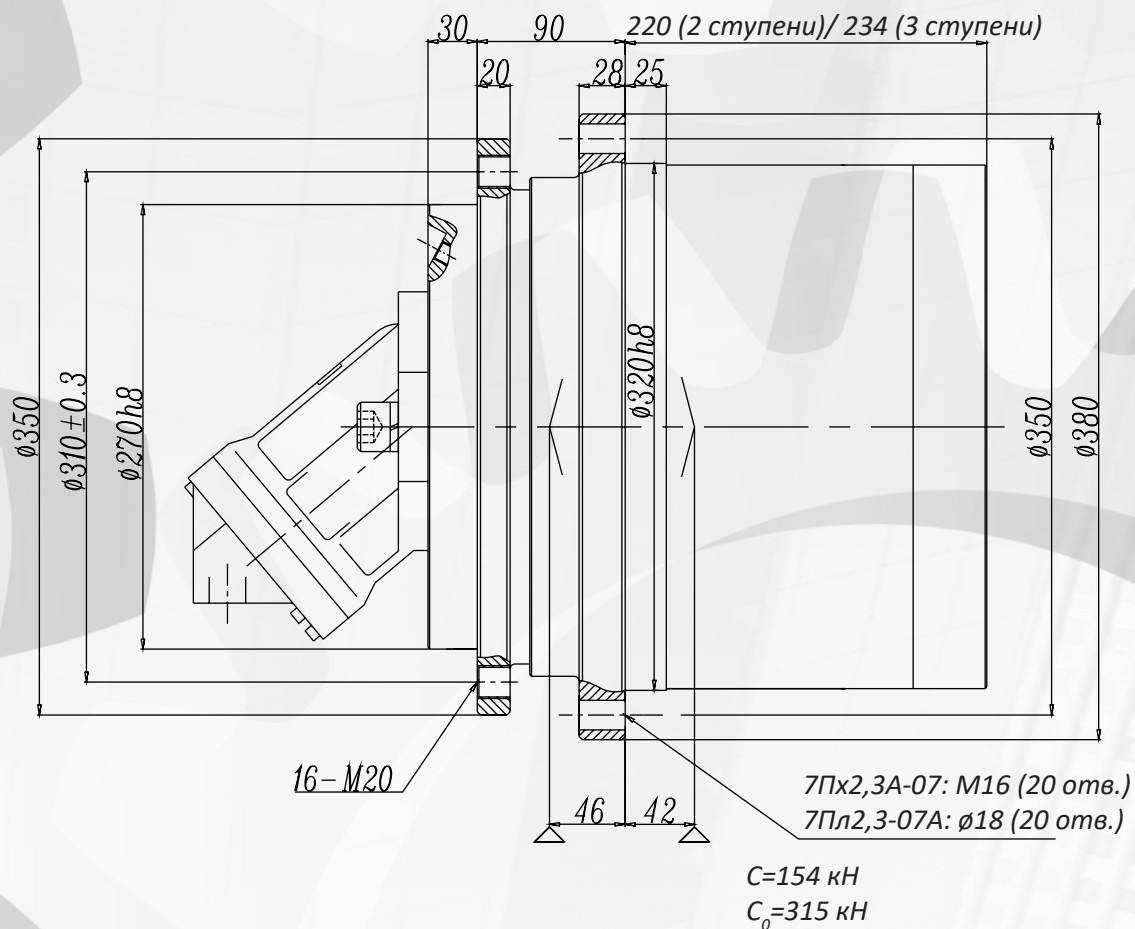


Технические характеристики

Номинальный выходной момент (Нм)			Передаточное отношение	Варианты подключаемых гидромоторов	Макс. входная скорость (об/мин)	Тормозной момент (Нм)	Давление открытия тормоза (бар)
7Пх2В-06	7Пл2В-06	7Пк2Б-06					
28230	14115	14115	19.96 30.48 36.81	SAE D, 13T DP8/16 SAE C, 14T DP12/124	4000	---	---

- Направление вращения входного вала и выходного вала идентичны.
- Размеры могут отличаться в зависимости от двигателя. Возможно использование двигателей с другими размерами, при необходимости обращайтесь в ООО «НТЦ Приводная Техника».
- Если необходима система размыкания для упрощения транспортировки, то добавьте литеру «М» в код заказа

7Пх2,3А-07 привод хода 7Пл2,3А-07 привод лебёдки

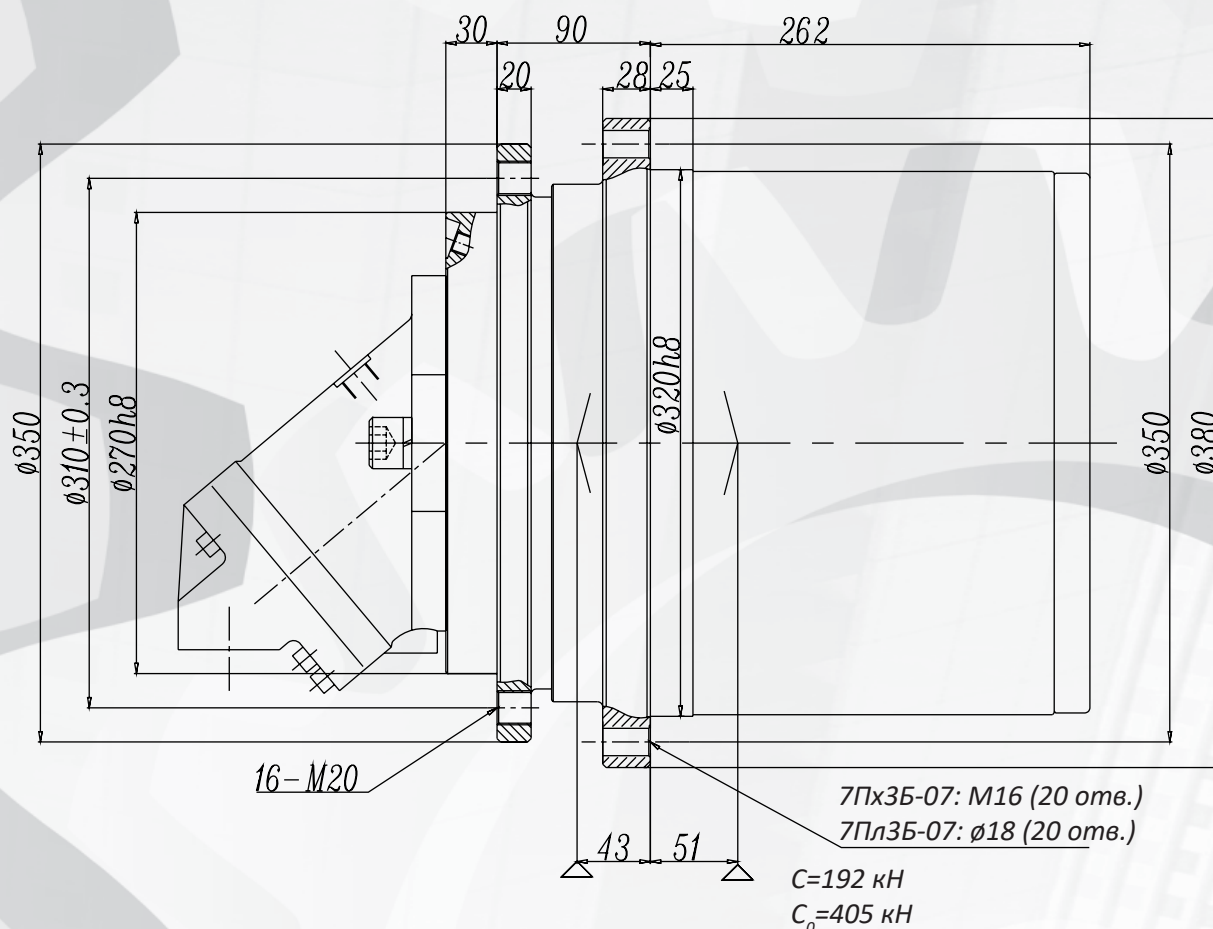


Технические характеристики

Номинальный выходной момент (Нм)		Передаточное отношение	Варианты подключаемых гидромоторов	Макс. входная скорость (об/мин)	Тормозной момент (Нм)	Давление открытия тормоза (бар)
7Пх2,3А-07	7Пл2,3А-07					
26000	18000	38*, 43.2* 50.4*, 61* 63.2, 70.3 80, 94.4 110.8 136	A2FE80•90 A2FE45•56•63 A6VE55•80	4000	530 ~ 430	20-50

- Направление вращения входного вала противоположно вращению выходного вала
- Размеры могут отличаться в зависимости от двигателя. Возможно использование двигателей с другими размерами, при необходимости обращайтесь в ООО «НТЦ Приводная Техника».
- * передаточное отношение для двухступенчатого редуктора

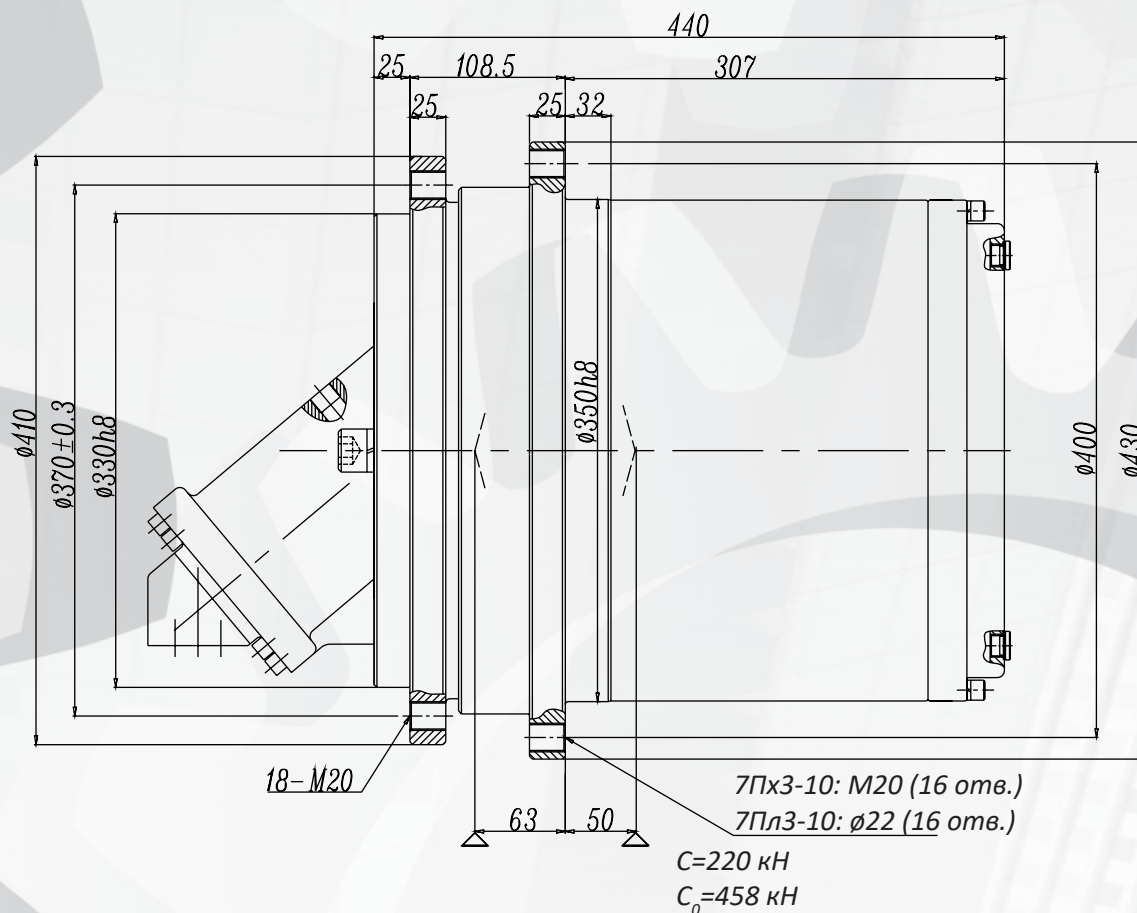
7ПхЗБ-07 привод хода 7ПлЗБ-07 привод лебёдки



Номинальный выходной момент (Нм)		Передаточное отношение	Варианты подключаемых гидромоторов	Макс. входная скорость (об/мин)	Тормозной момент (Нм)	Давление открытия тормоза (бар)
7ПхЗБ-07	7ПлЗБ-07					
36000	26000	63.2 70.3 80 94.4 110.8 136	A2FE80•90 A2FE45•56•63 A6VE55•80	4000	530	20-50

- Направление вращения входного вала противоположно вращению выходного вала
- Размеры могут отличаться в зависимости от двигателя. Возможно использование двигателей с другими размерами, при необходимости обращайтесь в ООО «НТЦ Приводная Техника».

7Пх3-10 привод хода 7Пл3-10 привод лебёдки

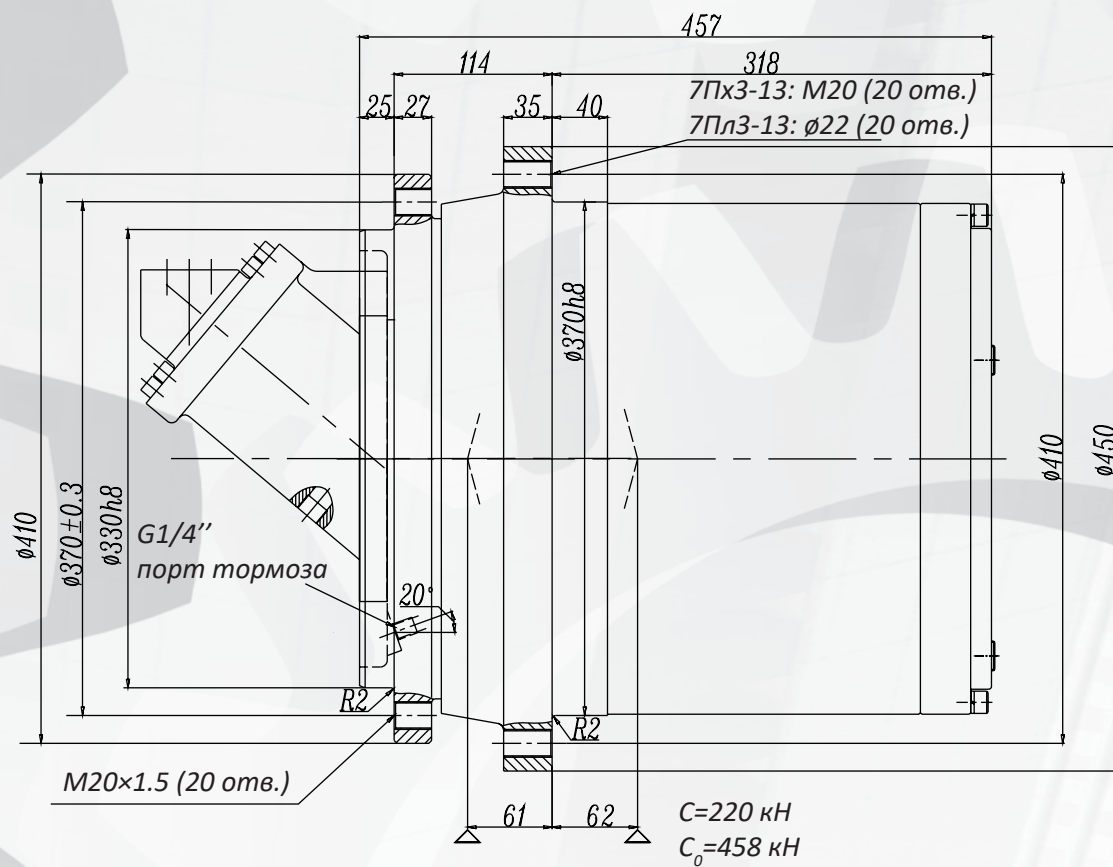


Технические характеристики

Номинальный выходной момент (Нм)		Передаточное отношение	Варианты подключаемых гидромоторов	Макс. входная скорость (об/мин)	Тормозной момент (Нм)	Давление открытия тормоза (бар)
7Пх3-10	7Пл3-10					
50000	37500	61.7 69 79 93.7 117.2 139.2 176.4	A2FE107•125 A2FE80•90 A2FE45•56•63 A6VE55 A6VE80•107	3500	530	20-50

- Направление вращения входного вала противоположно вращению выходного вала
- Размеры могут отличаться в зависимости от двигателя. Возможно использование двигателей с другими размерами, при необходимости обращайтесь в ООО «НТЦ Приводная Техника».

7Пх3-13 привод хода 7Пл3-13 привод лебёдки

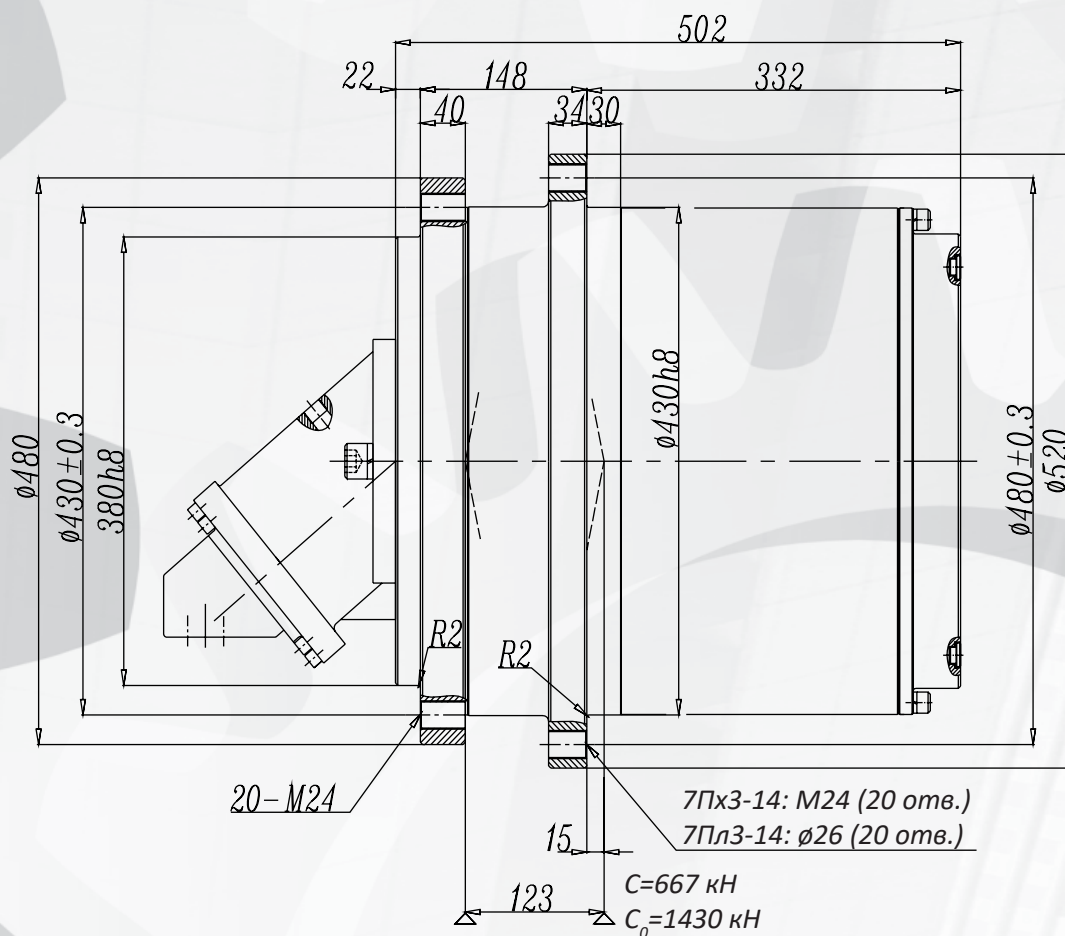


Технические характеристики

Номинальный выходной момент (Нм)		Передаточное отношение	Варианты подключаемых гидромоторов	Макс. входная скорость (об/мин)	Тормозной момент (Нм)	Давление открытия тормоза (бар)
7Пх3-13	7Пл3-13					
60000	42500	85.8 94.5 105.5 120.2 140.8 171.7	A2FE107•125 A2FE80•90 A6VE80•107 A6VM107 A6VM160	3500	610	20-50

- Направление вращения входного вала противоположно вращению выходного вала
- Размеры могут отличаться в зависимости от двигателя. Возможно использование двигателей с другими размерами, при необходимости обращайтесь в ООО «НТЦ Приводная Техника».

7Пх3-14 привод хода 7Пл3-14 привод лебёдки

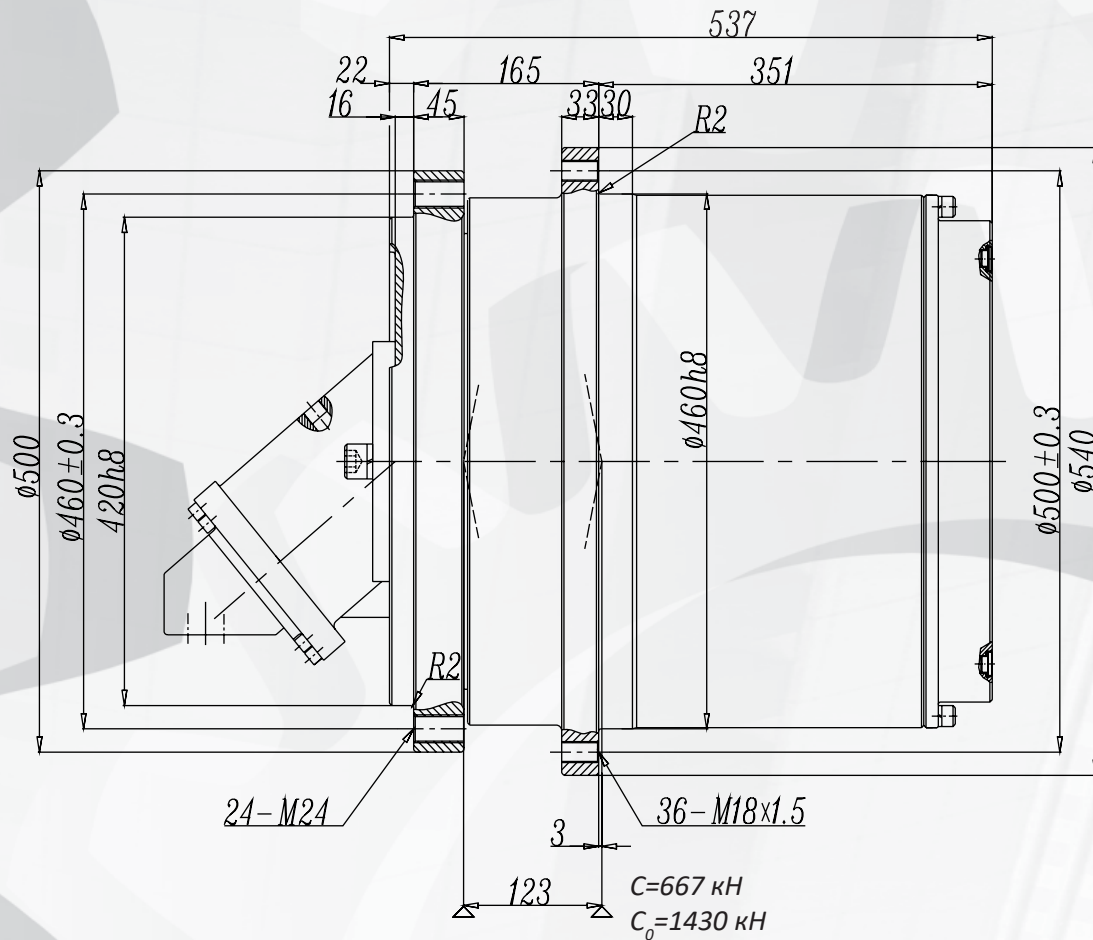


Технические характеристики

Номинальный выходной момент (Нм)		Передаточное отношение	Варианты подключаемых гидромоторов	Макс. входная скорость (об/мин)	Тормозной момент (Нм)	Давление открытия тормоза (бар)
7Пх3-14	7Пл3-14					
80000	67000	78.4 84.3 100.8 128.9 159 186.7	A2FE160•180 A2FE107•125 A6VE107•160	3500	1200	20-50

- Направление вращения входного вала противоположно вращению выходного вала
- Размеры могут отличаться в зависимости от двигателя. Возможно использование двигателей с другими размерами, при необходимости обращайтесь в ООО «НТЦ Приводная Техника».

7Пх3-15 привод хода 7Пл3-15 привод лебёдки

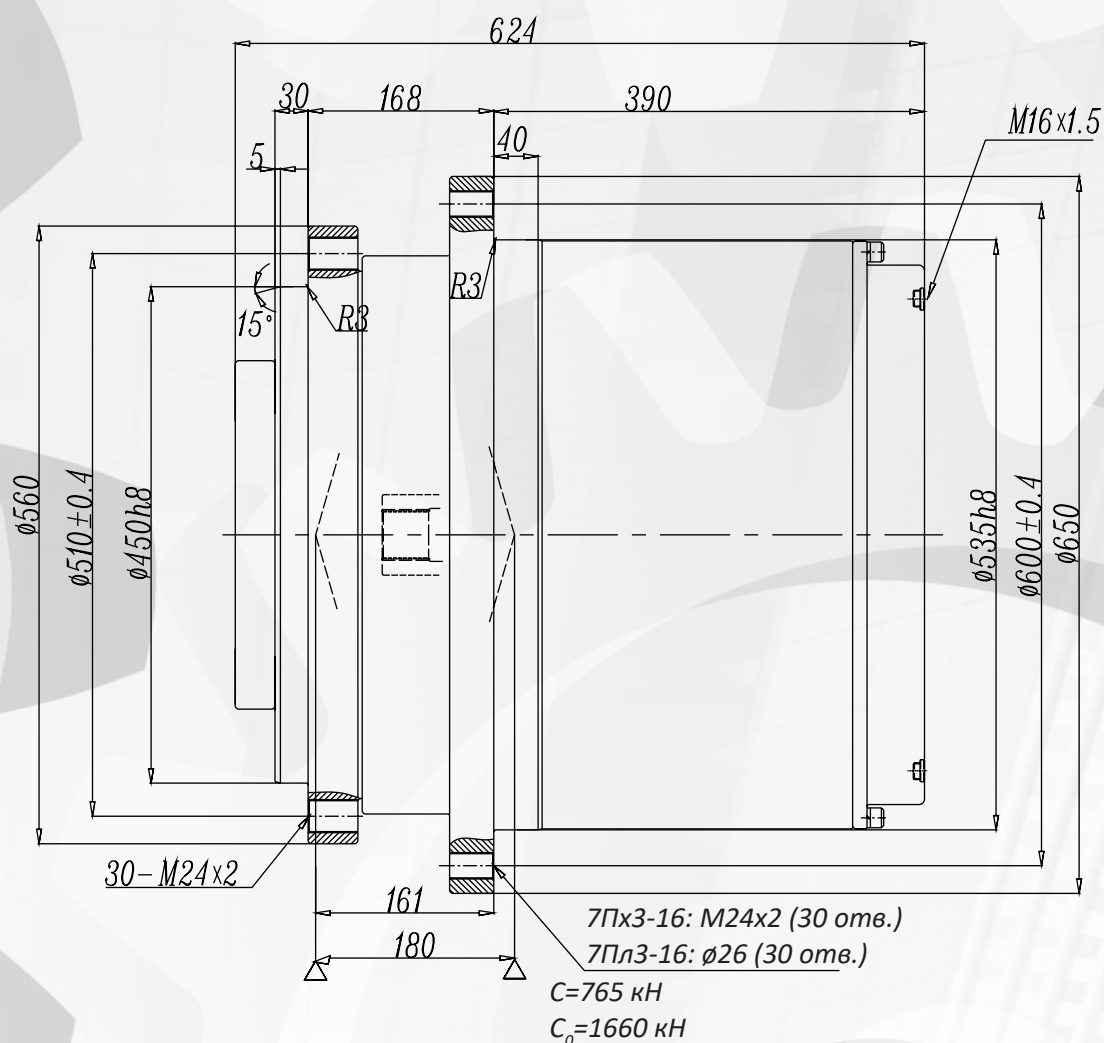


Технические характеристики

Номинальный выходной момент (Нм)		Передаточное отношение	Варианты подключаемых гидромоторов	Макс. входная скорость (об/мин)	Тормозной момент (Нм)	Давление открытия тормоза (бар)
7Пх3-15	7Пл3-15					
110000	100000	80.6 96.5 116.3 130 148.3 173.9 212.3	A2FE160•180 A2FE107•125 A6VE107•160	3500	1200	20-50

- Направление вращения входного вала противоположно вращению выходного вала
- Размеры могут отличаться в зависимости от двигателя. Возможно использование двигателей с другими размерами, при необходимости обращайтесь в ООО «НТЦ Приводная Техника».

7Пх3-16 привод хода 7Пл3-16 привод лебёдки

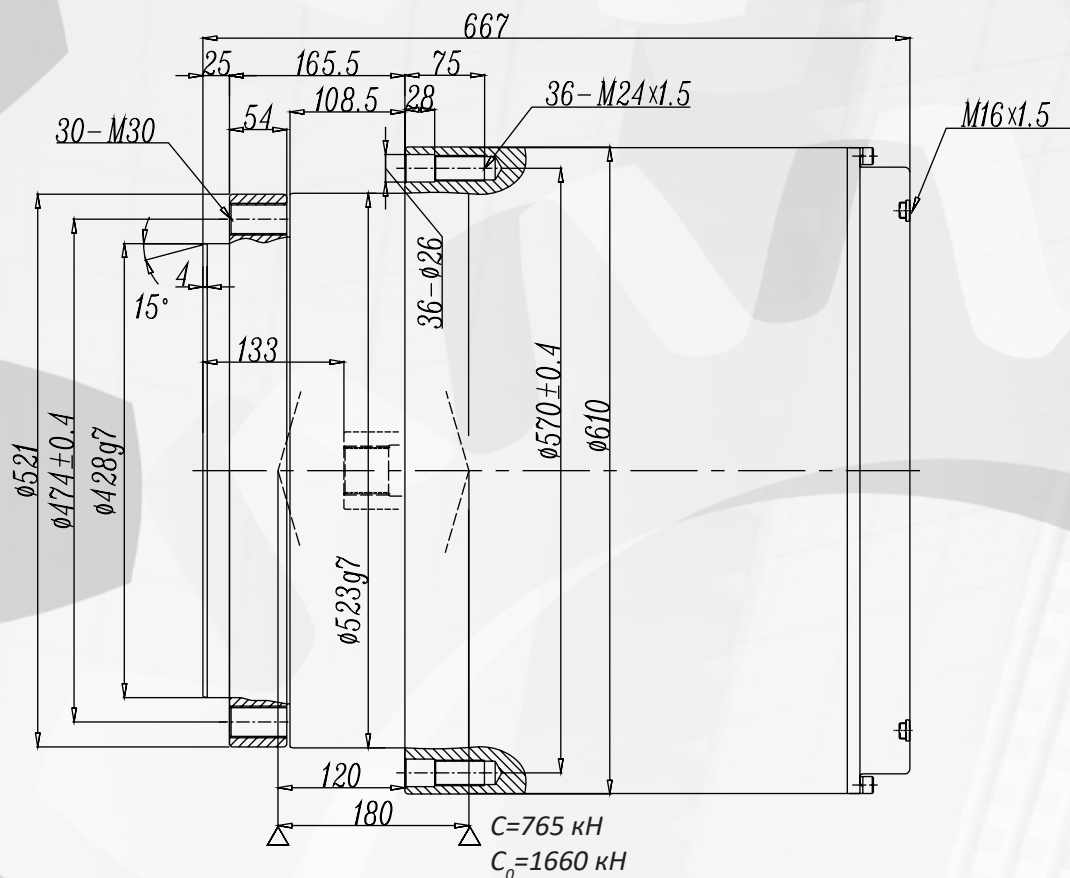


Технические характеристики

Номинальный выходной момент (Нм)		Передаточное отношение	Варианты подключаемых гидромоторов	Макс. входная скорость (об/мин)	Тормозной момент (Нм)	Давление открытия тормоза (бар)
7Пх3-16	7Пл3-16					
160000	140000	86.8 102.4 124.3 153.8 176 207.1 253.8	A2FE160•180 A2FE107•125 A6VE107•160	3500	2000	22-50

- Направление вращения входного вала противоположно вращению выходного вала
- Размеры могут отличаться в зависимости от двигателя. Возможно использование двигателей с другими размерами, при необходимости обращайтесь в ООО «НТЦ Приводная Техника».

7Пх3А-18 привод хода

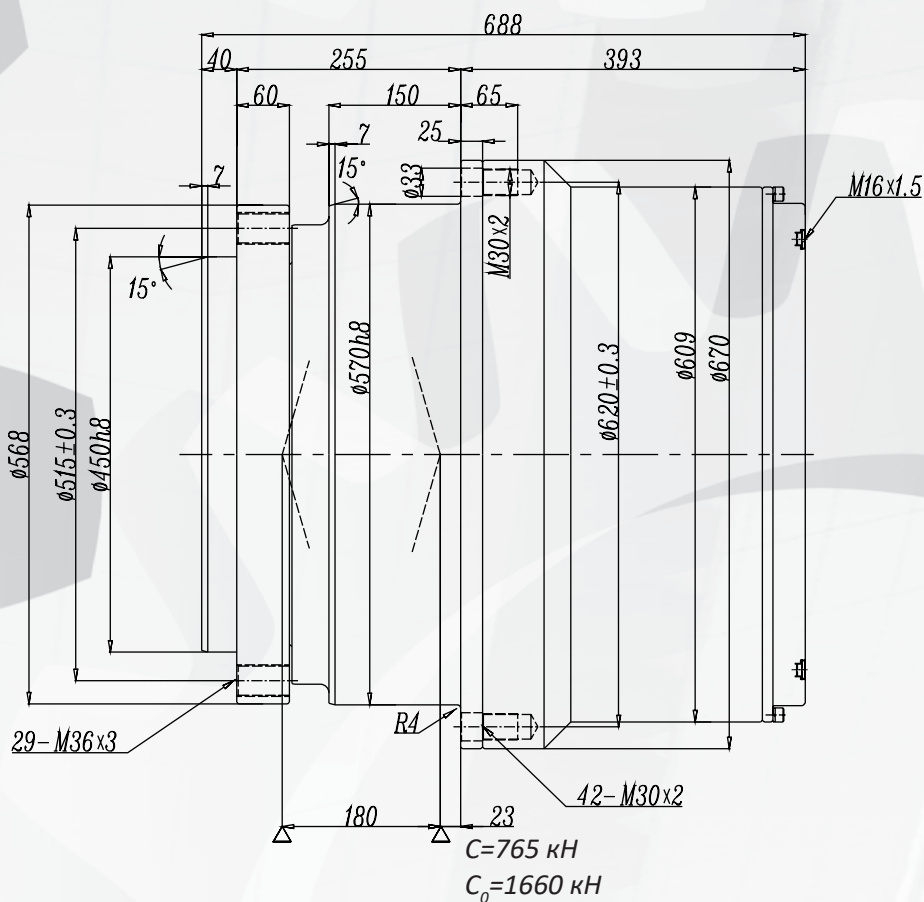


Технические характеристики

Номинальный выходной момент (Нм)	Передаточное отношение	Варианты подключаемых гидромоторов	Макс. входная скорость (об/мин)	Тормозной момент (Нм)	Давление открытия тормоза (бар)
7Пх3А-18					
273000	156.3 184.5 207 237 279 342	A2FE160•180 A2FE107•125 A6VE107•160 A6VM200•250 A2FM200	3000	2000	22-50

- Направление вращения входного вала противоположно вращению выходного вала
- Размеры могут отличаться в зависимости от двигателя. Возможно использование двигателей с другими размерами, при необходимости обращайтесь в ООО «НТЦ Приводная Техника».

7ПхЗБ-18 привод хода

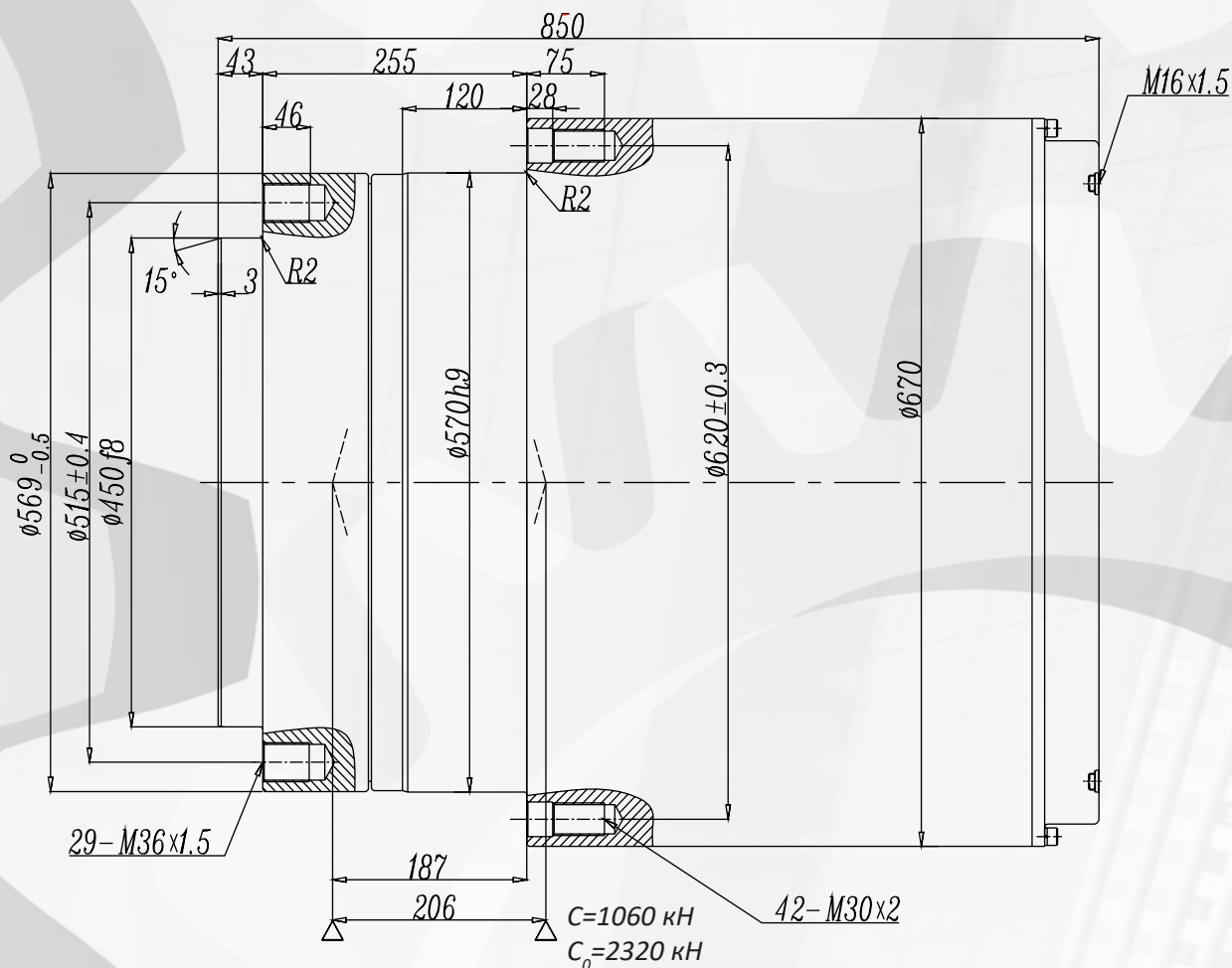


Технические характеристики

Номинальный выходной момент (Нм)	Передаточное отношение	Варианты подключаемых гидромоторов	Макс. входная скорость (об/мин)	Тормозной момент (Нм)	Давление открытия тормоза (бар)
7ПхЗБ-18					
273000	166.1 196.1 220 251.9 296.5 363.4	A2FE160•180 A2FE107•125 A6VE107•160 A6VM200•250 A2FM200	3000	2000	22-50

- Направление вращения входного вала противоположно вращению выходного вала
- Размеры могут отличаться в зависимости от двигателя. Возможно использование двигателей с другими размерами, при необходимости обращайтесь в ООО «НТЦ Приводная Техника».

7Пх4-20 привод хода



Технические характеристики

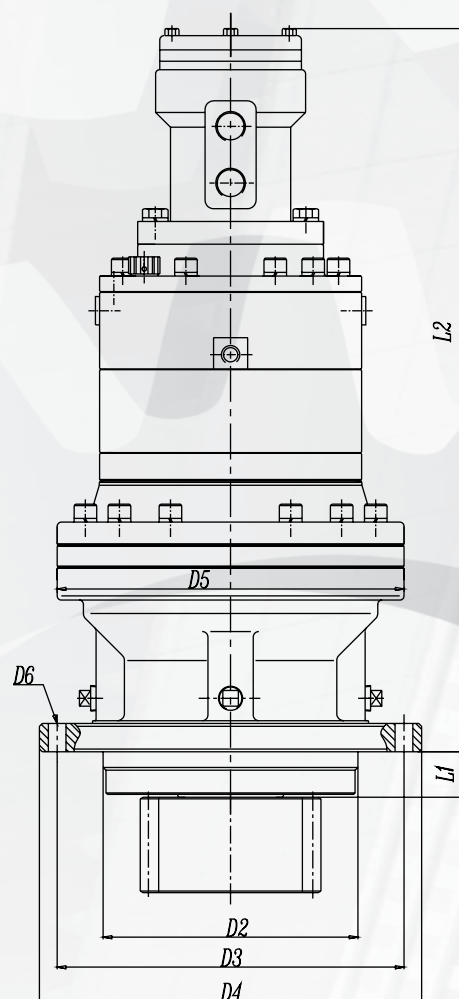
Номинальный выходной момент (Нм)	Передаточное отношение	Варианты подключаемых гидромоторов	Макс. входная скорость (об/мин)	Тормозной момент (Нм)	Давление открытия тормоза (бар)
7Пх4-20					
450000	295.4	A6VE200•250 A2FE200•250	2500	1700	22-50

- Направление вращения входного вала противоположно вращению выходного вала
- Размеры могут отличаться в зависимости от двигателя. Возможно использование двигателей с другими размерами, при необходимости обращайтесь в ООО «НТЦ Приводная Техника».

Привод поворота

7П1А-00,01,03,05 привод поворота

Размер	Габариты			
	7П1-00	7П1-01	7П1-03	7П1-05
D2	150	150	175	175
D3	195	195	245	245
D4	220	220	270	270
D5	185	185	245	245
D6	10-Ø13	10-Ø13	12-Ø13	12-Ø13
L1	31	31	32	32
L2	Размер зависит от типоразмера двигателя			
Параметры шестерни	Параметры шестерни зависят от заказчика			



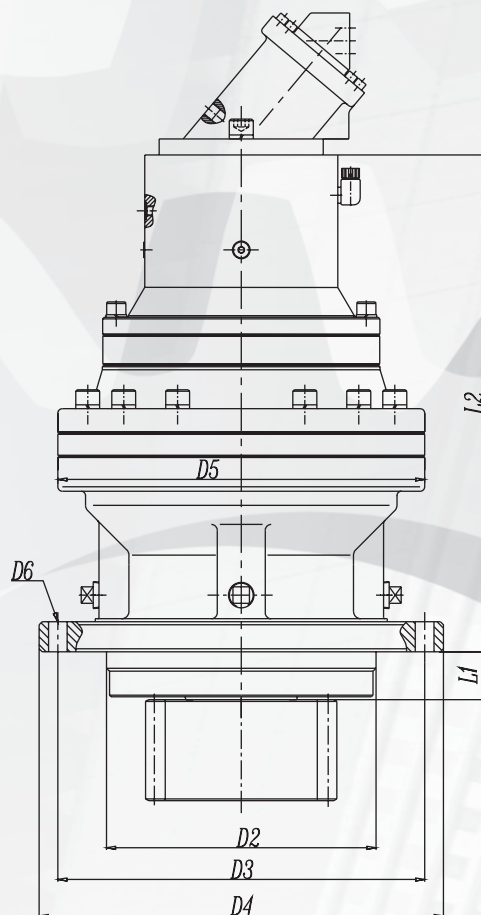
Технические характеристики

Габарит	Номинальный выходной момент (Нм)		Передаточное отношение	Варианты подключаемых гидромоторов	Макс. входная скорость (об/мин)	Тормозной момент (Нм)	Давление открытия тормоза (бар)
	Экскаватор	Кран					
7П1А-00	1000	1200	3.4-32	SAE A adopt SAE B adopt SAE C adopt A2FE45•56•63	3500	50-400	20-50
7П1А-01	1800	2400	3.4-32				
7П1А-03	2500	3500	12.4-174.5				
7П1А-05	5000	6500	12.4-174.5				

- Направление вращения входного вала и выходного вала идентичны.
- Размеры могут отличаться в зависимости от двигателя. Возможно использование двигателей с другими размерами, при необходимости обращайтесь в ООО «НТЦ Приводная Техника».

7П1А-06,07,09,11 привод поворота

Размер	Габариты			
	7П1-06	7П1-07	7П1-09	7П1-11
D2	230	240	280	320
D3	335	335	385	500
D4	365	365	420	560
D5	300	345	345	345
D6	14-Ø17	14-Ø17	14-Ø22	18-Ø22
L1	55	60	60	70
L2	Размер зависит от типоразмера двигателя			
Параметры шестерни	Параметры шестерни зависят от заказчика			



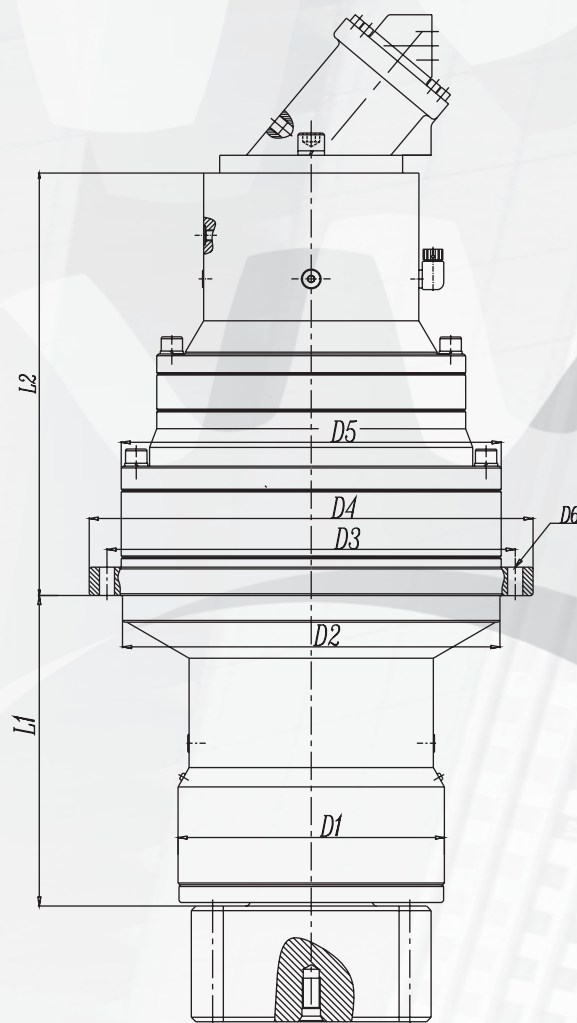
Технические характеристики

Габарит	Номинальный выходной момент (Нм)		Передаточное отношение	Варианты подключаемых гидромоторов	Макс. входная скорость (об/мин)	Тормозной момент (Нм)	Давление открытия тормоза (бар)
	Экскаватор	Кран					
7П1А-06	7700	12000	13.5-142.5	SAE A•B•C•D•E adopt A2FE45•56•63 A2FE80•90 A2FE107•125	3500	50-1000	20-50
7П1А-07	10500	165000	12.6-257.7				
7П1А-09	16000	26000	12.6-257.7				
7П1А-11	32000	45000	14.0-223.0		2500	400-3200	

- Направление вращения входного вала и выходного вала идентичны.
- Размеры могут отличаться в зависимости от двигателя. Возможно использование двигателей с другими размерами, при необходимости обращайтесь в ООО «НТЦ Приводная Техника».

7П1Б-05,06,07,09 привод поворота

Размер	Габариты			
	7П1-05	7П1-06	7П1-07	7П1-09
D1	180	200	230	250
D2	195	250	280	280
D3	245	325	314	380
D4	290	360	348	420
D5	245	292	345	345
D6	12-Ø13	10-Ø17	12-Ø17	12-Ø17
L1	171	225	295	295
L2	Размер зависит от типоразмера двигателя			
Параметры шестерни	Параметры шестерни зависят от заказчика			



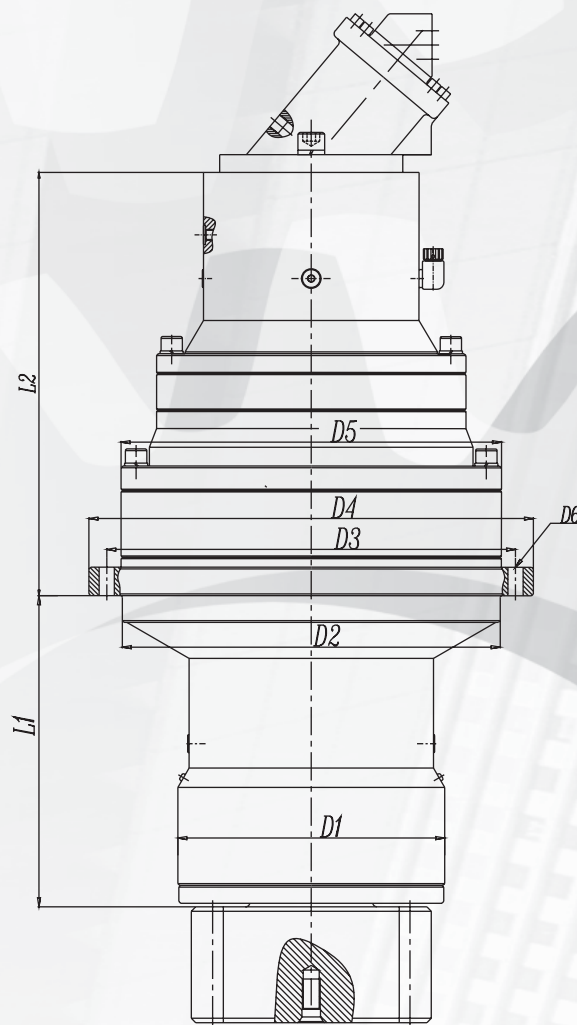
Технические характеристики

Габарит	Номинальный выходной момент (Нм)		Передаточное отношение	Варианты подключаемых гидромоторов	Макс. входная скорость (об/мин)	Тормозной момент (Нм)	Давление открытия тормоза (бар)
	Экскаватор	Кран					
7П1Б-05	5000	6500	12.4-174.5	SAE A•B•C•D•E adopt A2FE45•56•63 A2FE80•90	3500	50-400	20-50
7П1Б-06	7700	12000	13.5-142.5				
7П1Б-07	10500	165000	12.6-257.7				
7П1Б-09	16000	26000	12.6-257.7				

- Направление вращения входного вала и выходного вала идентичны.
- Размеры могут отличаться в зависимости от двигателя. Возможно использование двигателей с другими размерами, при необходимости обращайтесь в ООО «НТЦ Приводная Техника».

7П1Б-11,13,15 привод поворота

Размер	Габариты		
	7Пп1-11	7Пп1-13	7Пп1-15
D1	300	340	370
D2	425	400	470
D3	460	510	600
D4	500	560	640
D5	428	445	542
D6	12-Ø22	24-Ø17	24-Ø22
L1	345	420	465
L2	Размер зависит от типоразмера двигателя		
Параметры шестерни	Параметры шестерни зависят от заказчика		

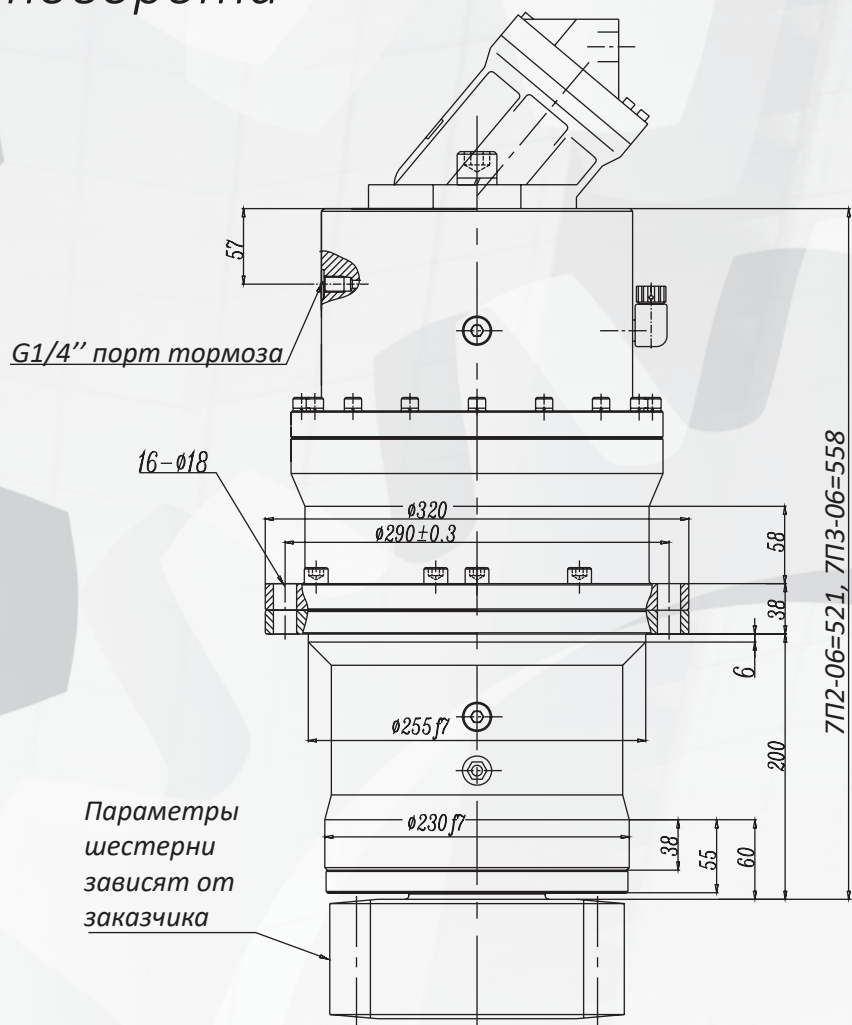


Технические характеристики

Габарит	Номинальный выходной момент (Нм)		Передаточное отношение	Варианты подключаемых гидромоторов	Макс. входная скорость (об/мин)	Тормозной момент (Нм)	Давление открытия тормоза (бар)
	Экскаватор	Кран					
7П1Б-11	32000	45000	14.0-223.0	A2FE80•90	2500	400-3200	20-50
7П1Б-13	40000	55000	50.3-276.1	A2FE107•125 A2FE160•180	3500	400-1000	
7П1Б-15	70000	80000	53.8-241.9	A2FM250•355	2500	850-3200	

- Направление вращения входного вала и выходного вала идентичны.
- Размеры могут отличаться в зависимости от двигателя. Возможно использование двигателей с другими размерами, при необходимости обращайтесь в ООО «НТЦ Приводная Техника».

7П2,3-06 привод поворота

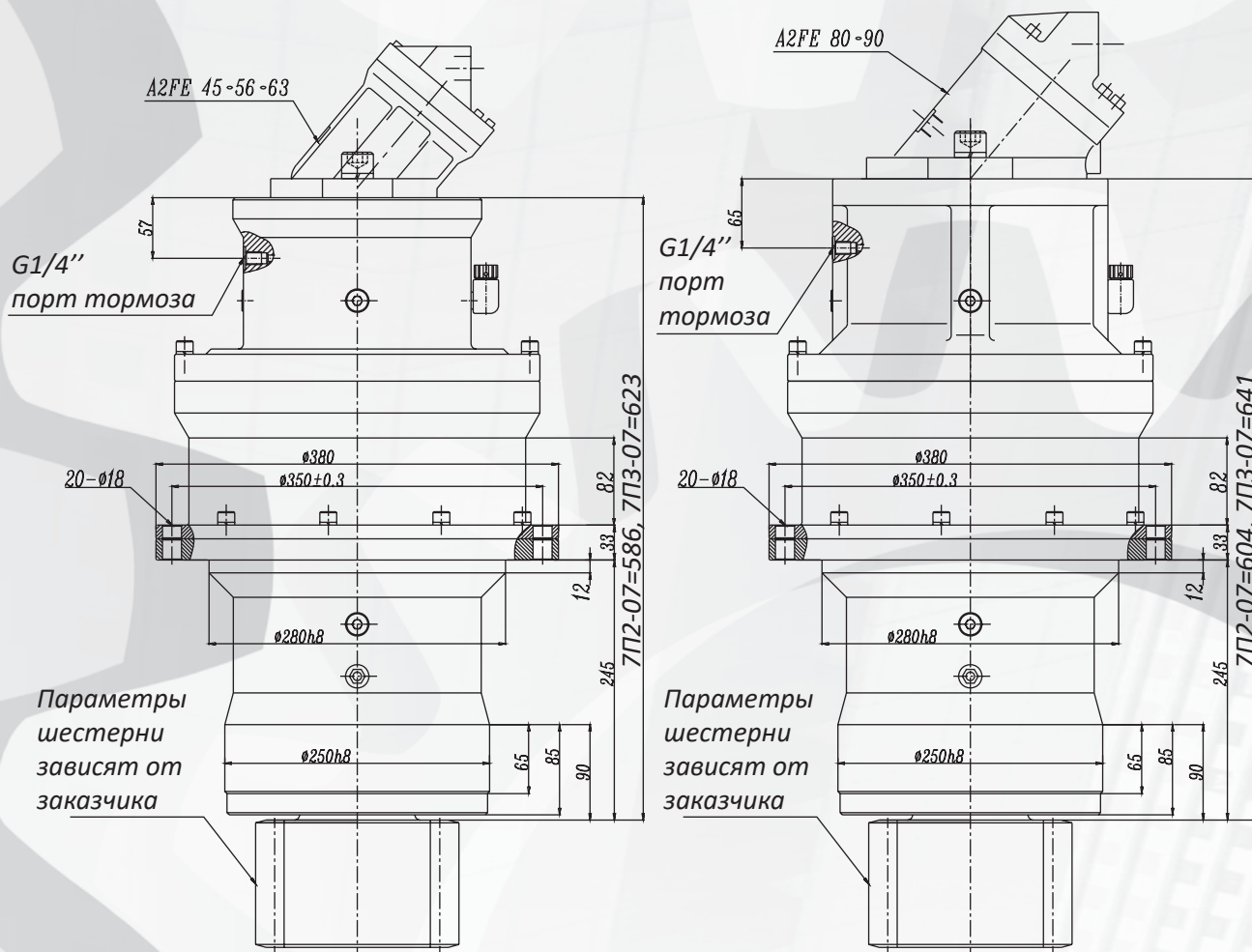


Технические характеристики

Габарит	Номинальный выходной момент (Нм)		Передаточное отношение	Варианты подключаемых гидромоторов	Макс. входная скорость (об/мин)	Тормозной момент (Нм)	Давление открытия тормоза (бар)
	Экскаватор	Кран					
7П2-06	7700	12000	19.6, 22.5, 26.7, 33.5, 38.9, 46.8	A2FE45•56•63	3500	400	20-50
7П3-06			78, 89.3, 106				

- Направление вращения входного вала и выходного вала идентичны.
- Размеры могут отличаться в зависимости от двигателя. Возможно использование двигателей с другими размерами, при необходимости обращайтесь в ООО «НТЦ Приводная Техника».

7П2,3-07 привод поворота

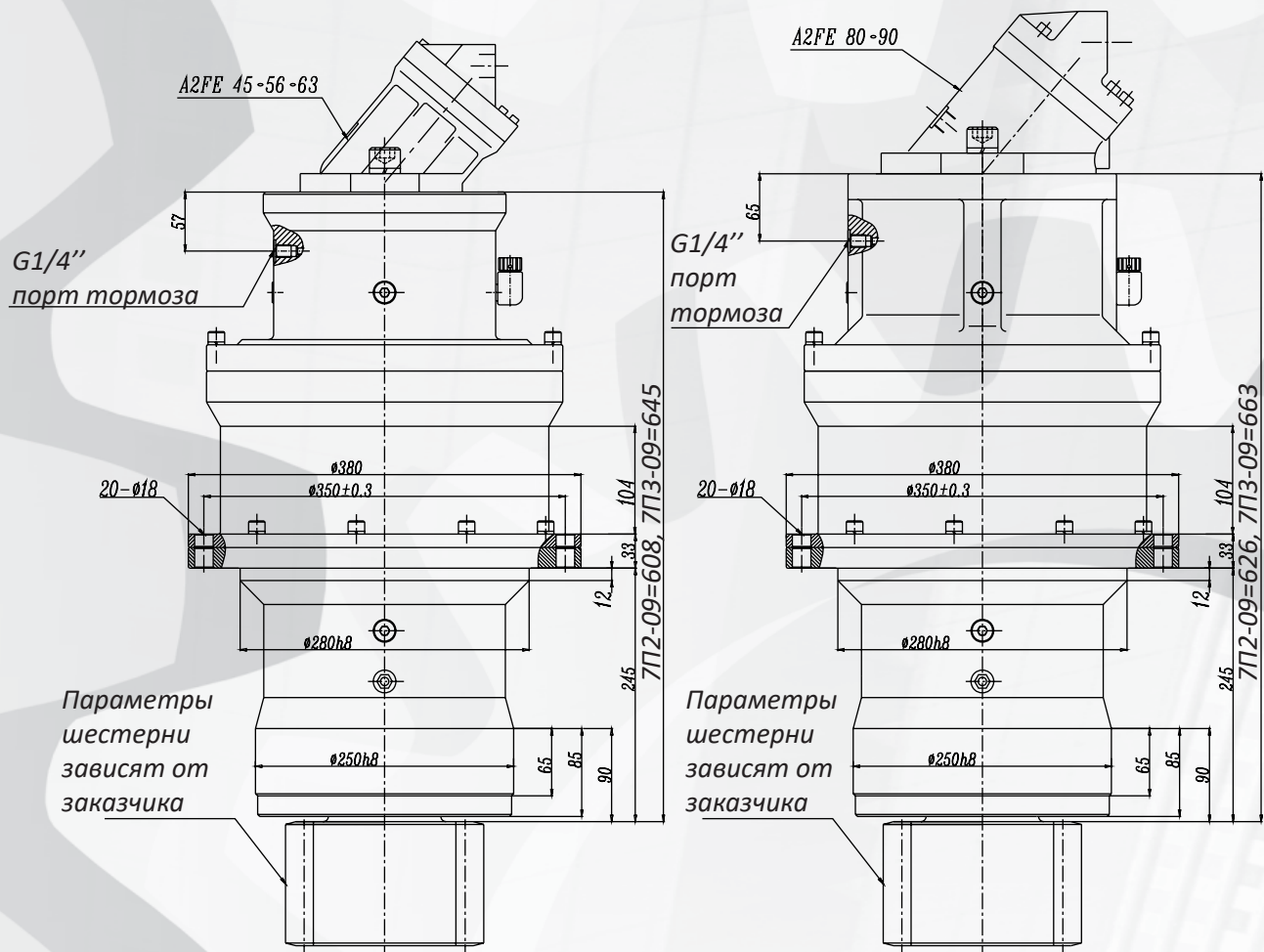


Технические характеристики

Габарит	Номинальный выходной момент (Нм)		Передаточное отношение	Варианты подключаемых гидромоторов	Макс. входная скорость (об/мин)	Тормозной момент (Нм)	Давление открытия тормоза (бар)
	Экскаватор	Кран					
7П2-07	10500	16500	24.5, 28.4, 34.1, 38.2, 43.7, 51.5, 63	A2FE45•56•63 A2FE80•90	3000	400-600	20-50
7П3-07			85, 98.4, 110.9, 133.5				

- Направление вращения входного вала и выходного вала идентичны.
- Размеры могут отличаться в зависимости от двигателя. Возможно использование двигателей с другими размерами, при необходимости обращайтесь в ООО «НТЦ Приводная Техника».

7П2,3-09 привод поворота



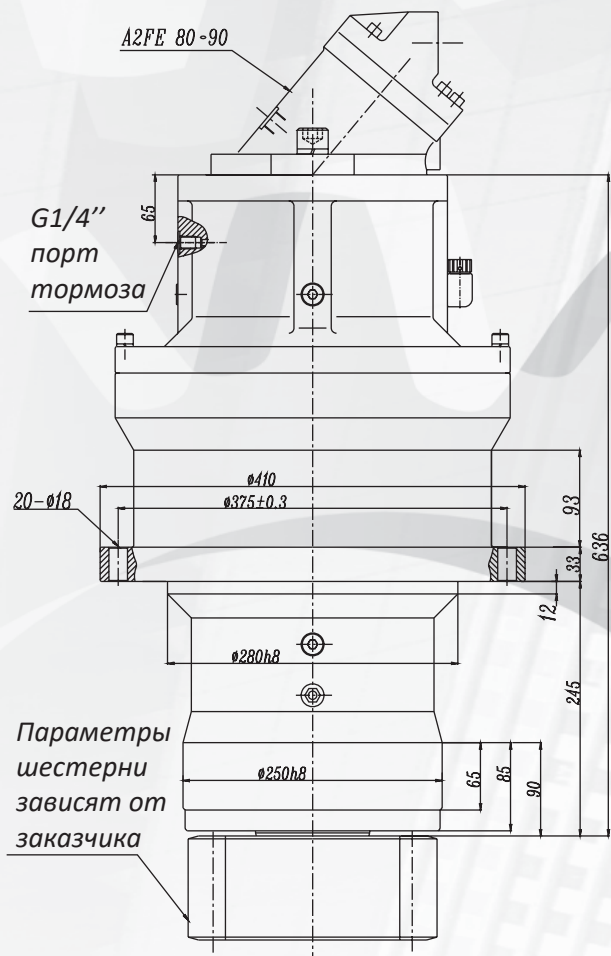
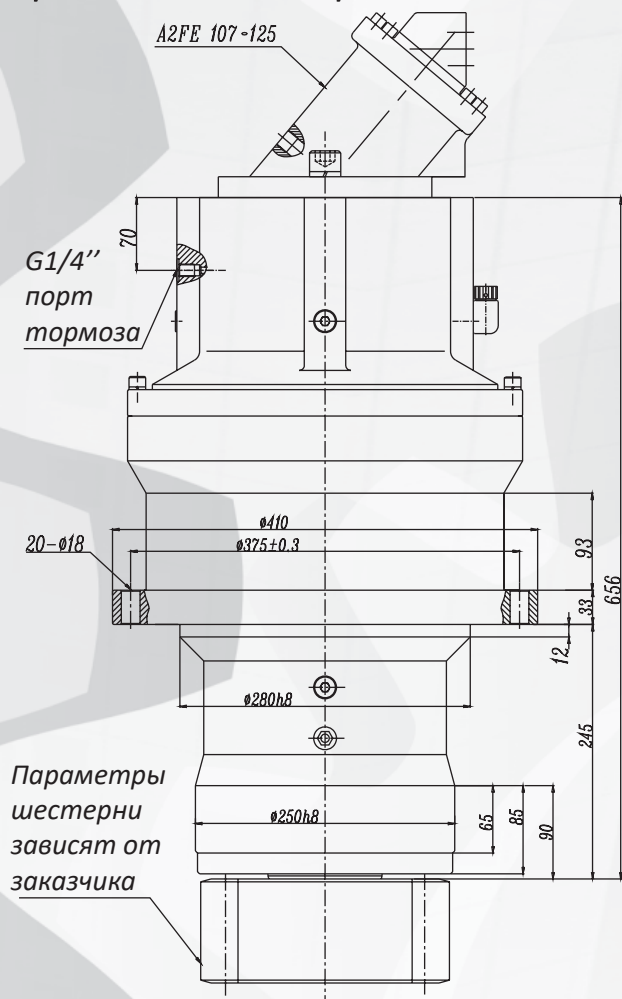
Технические характеристики

Габарит	Номинальный выходной момент (Нм)		Передаточное отношение	Варианты подключаемых гидромоторов	Макс. входная скорость (об/мин)	Тормозной момент (Нм)	Давление открытия тормоза (бар)
	Экскаватор	Кран					
7П2-09	16000	26000	20.1, 23.1, 27.5	A2FE45•56•63 A2FE80•90 A2FE107•125	3000	400-600	20-50
7П3-09			66.9, 82.4, 105.8, 121.3, 143.9				

- Направление вращения входного вала и выходного вала идентичны.
- Размеры могут отличаться в зависимости от двигателя. Возможно использование двигателей с другими размерами, при необходимости обращайтесь в ООО «НТЦ Приводная Техника».

7П2А-10

привод поворота

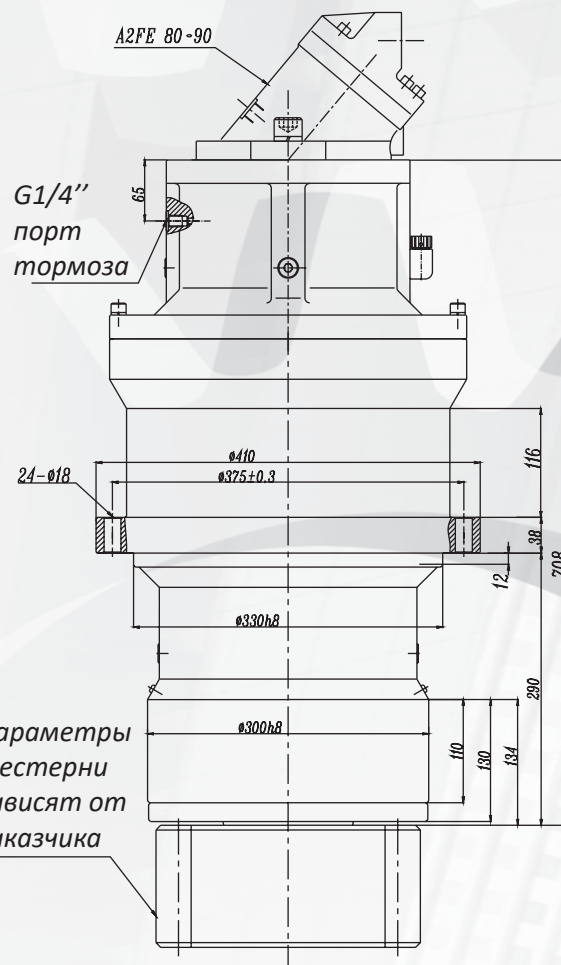
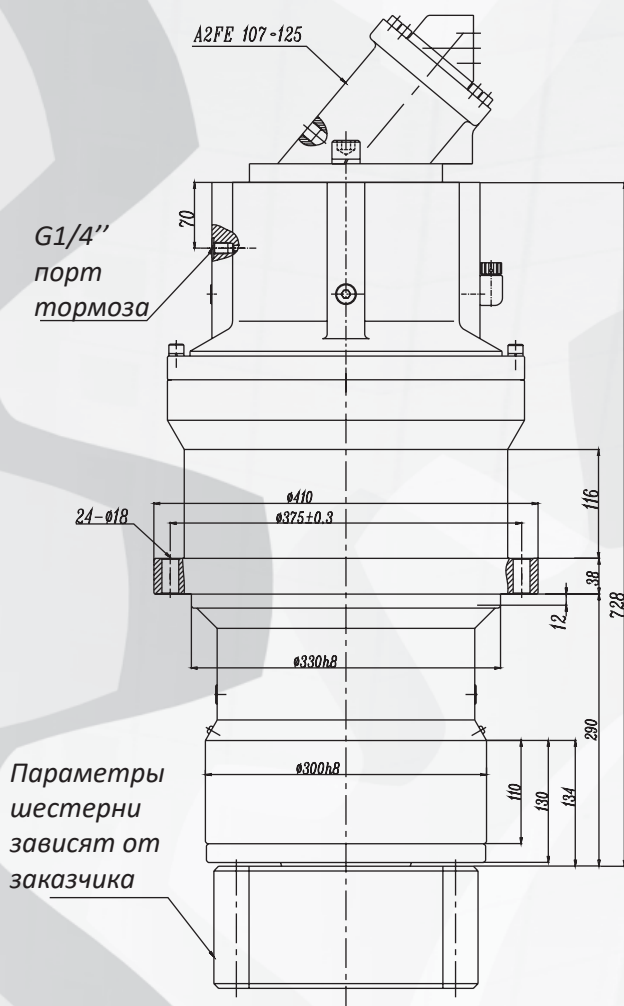


Технические характеристики							
Габарит	Номинальный выходной момент (Нм)		Передаточное отношение	Варианты подключаемых гидромоторов	Макс. входная скорость (об/мин)	Тормозной момент (Нм)	Давление открытия тормоза (бар)
	Экскаватор	Кран					
7П2А-10	18000	29000	42.1, 35.6, 51.5	A2FE45•56•63 A2FE80•90 A2FE107•125	3000	400-700	20-50

- Направление вращения входного вала и выходного вала идентичны.
- Размеры могут отличаться в зависимости от двигателя. Возможно использование двигателей с другими размерами, при необходимости обращайтесь в ООО «НТЦ Приводная Техника».

7ПЗА-10

привод поворота



Технические характеристики

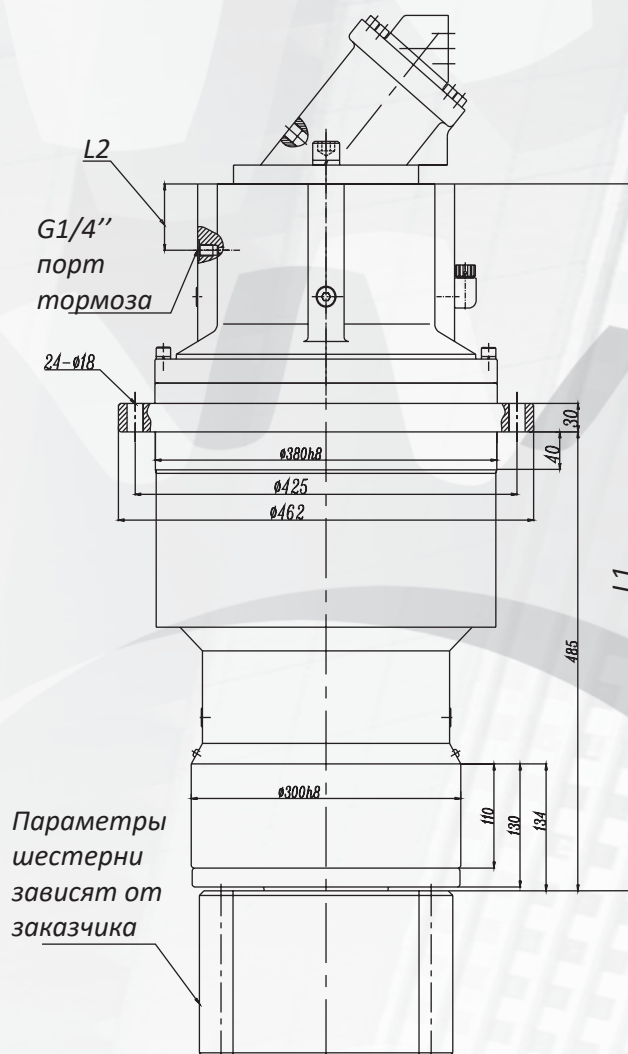
Габарит	Номинальный выходной момент (Нм)		Передаточное отношение	Варианты подключаемых гидромоторов	Макс. входная скорость (об/мин)	Тормозной момент (Нм)	Давление открытия тормоза (бар)
	Экскаватор	Кран					
7ПЗА-10	23000	35000	111.8, 129, 148.2, 175.7	A2FE45•56•63 A2FE80•90 A2FE107•125	3000	400-700	20-50

- Направление вращения входного вала и выходного вала идентичны.
- Размеры могут отличаться в зависимости от двигателя. Возможно использование двигателей с другими размерами, при необходимости обращайтесь в ООО «НТЦ Приводная Техника».

7П2,3Б-10

привод поворота

Габариты	Варианты подключаемых гидромоторов	Размер	
		L1	L2
7П2Б-10	A2FE80•90	705	65
	A2FE107•125	725	70
	A2FE160•180	735	75
7П3Б-10	A2FE80•90	726	65
	A2FE107•125	746	70
	A2FE160•180	756	75



Параметры шестерни зависят от заказчика

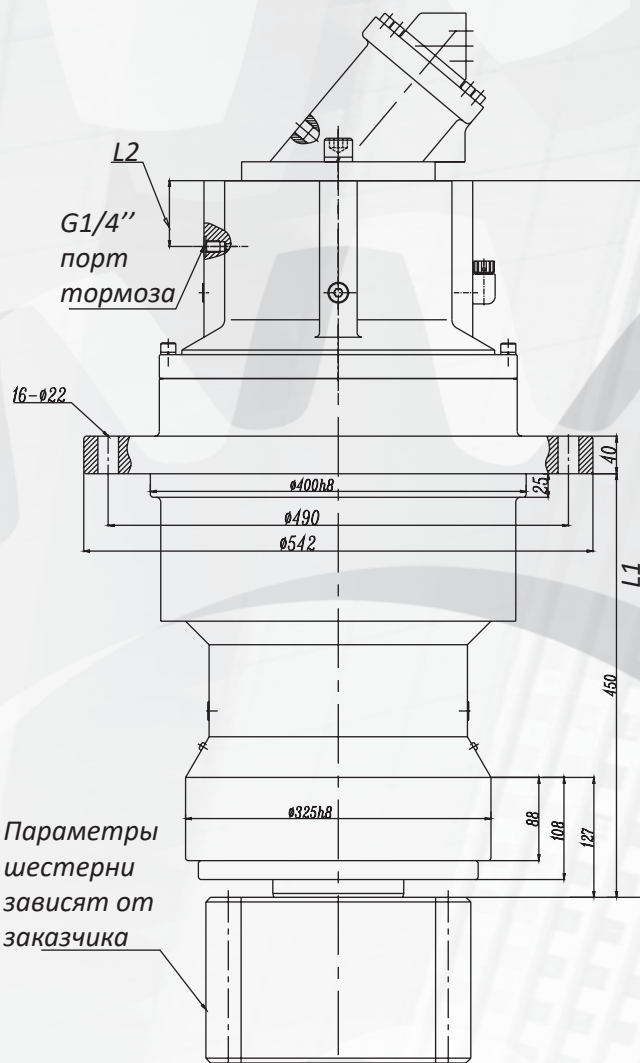
Технические характеристики

Габарит	Номинальный выходной момент (Нм)		Передаточное отношение	Варианты подключаемых гидромоторов	Макс. входная скорость (об/мин)	Тормозной момент (Нм)	Давление открытия тормоза (бар)
	Экскаватор	Кран					
7П2Б-10	27800	48500	32, 38.8	A2FE80•90 A2FE107•125 A2FE160•180	3000	600-1100	20-50
7П3Б-10			85.6, 97, 112.9, 136.7, 155.1, 181.3				

- Направление вращения входного вала и выходного вала идентичны.
- Размеры могут отличаться в зависимости от двигателя. Возможно использование двигателей с другими размерами, при необходимости обращайтесь в ООО «НТЦ Приводная Техника».

7П2,3В-10 привод поворота

Габариты	Варианты подключаемых гидромоторов	Размер	
		L1	L2
7П2В-10	A2FE80•90	720	65
	A2FE107•125	740	70
	A2FE160•180	750	75
7П3В-10	A2FE80•90	741	65
	A2FE107•125	761	70
	A2FE160•180	771	75



Параметры шестерни зависят от заказчика

Технические характеристики

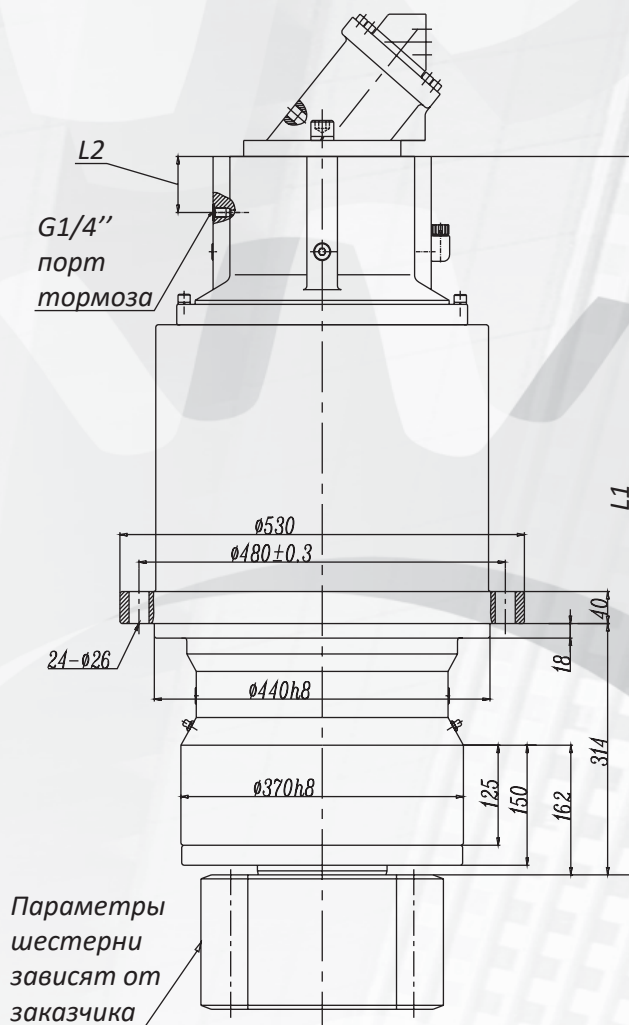
Габарит	Номинальный выходной момент (Нм)		Передаточное отношение	Варианты подключаемых гидромоторов	Макс. входная скорость (об/мин)	Тормозной момент (Нм)	Давление открытия тормоза (бар)
	Экскаватор	Кран					
7П2В-10	27800	48500	32, 38.8	A2FE80•90 A2FE107•125 A2FE160•180	3000	600-1100	20-50
7П3В-10			85.6, 97, 112.9, 136.7, 155, 181.3				

- Направление вращения входного вала и выходного вала идентичны.
- Размеры могут отличаться в зависимости от двигателя. Возможно использование двигателей с другими размерами, при необходимости обращайтесь в ООО «НТЦ Приводная Техника».

7ПЗ-14

привод поворота

Габариты	Варианты подключаемых гидромоторов	Размер	
		L1	L2
7ПЗ-14	A2FE80•90	868	65
	A2FE107•125	898	70
	A2FE160•180	908	75



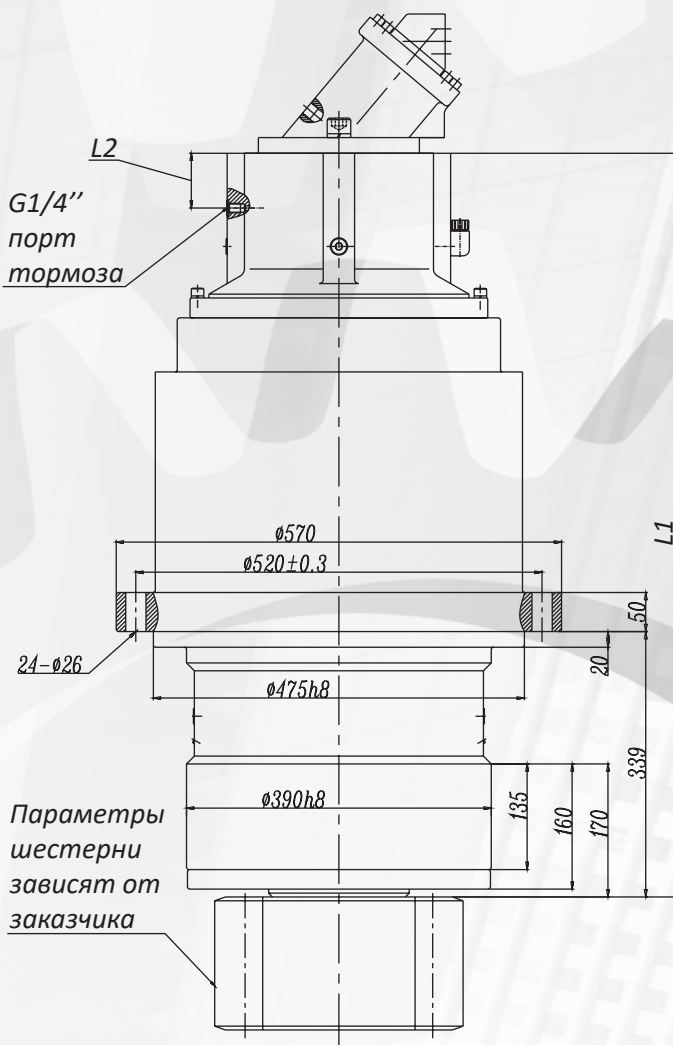
Технические характеристики

Габарит	Номинальный выходной момент (Нм)		Передаточное отношение	Варианты подключаемых гидромоторов	Макс. входная скорость (об/мин)	Тормозной момент (Нм)	Давление открытия тормоза (бар)
	Экскаватор	Кран					
7ПЗ-14	45000	68300	63, 78.4, 84.3, 100.8, 128.9, 159, 186.7	A2FE80•90 A2FE107•125 A2FE160•180	3000	600-1100	20-50

- Направление вращения входного вала и выходного вала идентичны.
- Размеры могут отличаться в зависимости от двигателя. Возможно использование двигателей с другими размерами, при необходимости обращайтесь в ООО «НТЦ Приводная Техника».

7ПЗ-15 привод поворота

Габариты	Варианты подключаемых гидромоторов	Размер	
		L1	L2
7ПЗ-15	A2FE80•90	930	65
	A2FE107•125	950	70
	A2FE160•180	960	75

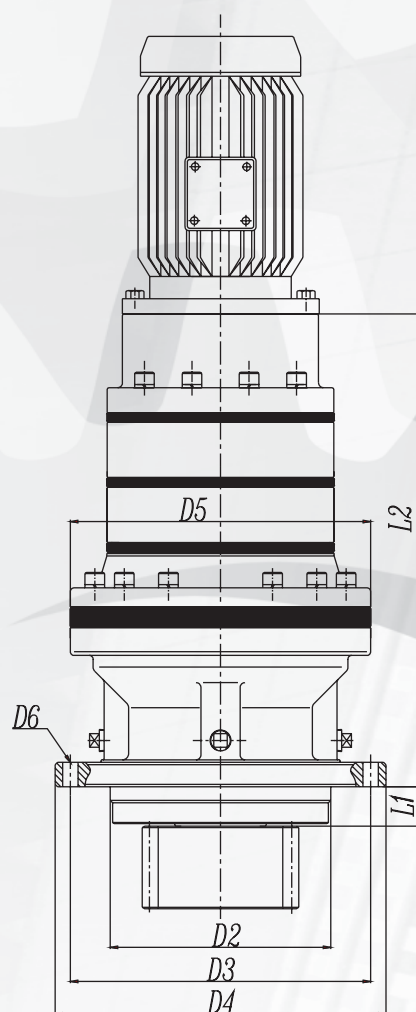


Технические характеристики							
Габарит	Номинальный выходной момент (Нм)		Передаточное отношение	Варианты подключаемых гидромоторов	Макс. входная скорость (об/мин)	Тормозной момент (Нм)	Давление открытия тормоза (бар)
	Экскаватор	Кран					
7ПЗ-15	65000	93300	62.3, 80.6, 96.5, 116.3, 130, 148.3, 173.9, 212.3	A2FE80•90 A2FE107•125 A2FE160•180	3000	600-1100	20-50

- Направление вращения входного вала и выходного вала идентичны.
- Размеры могут отличаться в зависимости от двигателя. Возможно использование двигателей с другими размерами, при необходимости обращайтесь в ООО «НТЦ Приводная Техника».

7П4А-00,01,03,05 привод поворота

Размер	Габариты			
	7П4А-00	7П4А-01	7П4А-03	7П4А-05
D2	150	150	175	175
D3	195	195	245	245
D4	220	220	270	270
D5	185	185	245	245
D6	10-Ø13	10-Ø13	12-Ø13	12-Ø13
L1	31	31	32	32
L2	Размер зависит от типоразмера двигателя			
Параметры шестерни	Параметры шестерни зависят от заказчика			



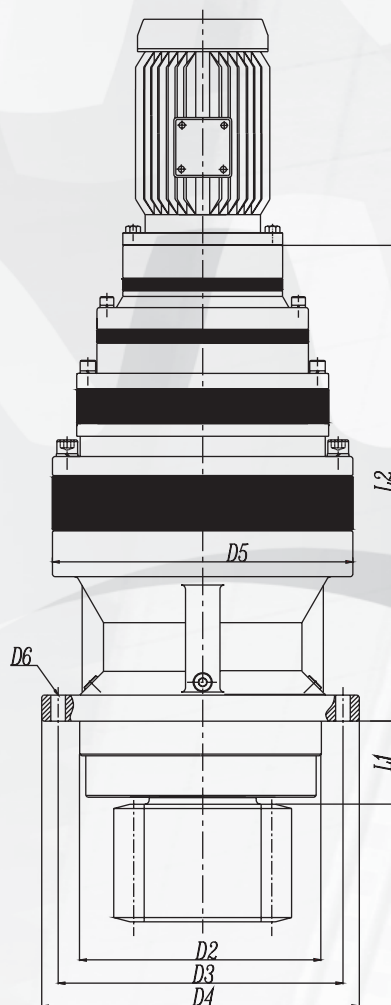
Технические характеристики

Габарит	Номинальный выходной момент (Нм)	Передаточное отношение	Пиковый статический выходной момент (Нм)
7П4А-00	1000	297-2153	2000
7П4А-01	2000	297-2153	4000
7П4А-03	2500	278-1866	5000
7П4А-05	5000	278-1866	10000

- Направление вращения входного вала и выходного вала идентичны.
- Размеры могут отличаться в зависимости от двигателя. Возможно использование двигателей с другими размерами, при необходимости обращайтесь в ООО «НТЦ Приводная Техника».

7П4А-06,07,09,11 привод поворота

Размер	Габариты			
	7П4А-06	7П4А-07	7П4А-09	7П4А-11
D2	200	240	280	400
D3	250	335	385	445
D4	280	365	420	490
D5	292	345	345	428
D6	12-Ø17	14-Ø17	14-Ø22	24-Ø22
L1	40	60	60	100
L2	Размер зависит от типоразмера двигателя			
Параметры шестерни	Параметры шестерни зависят от заказчика			

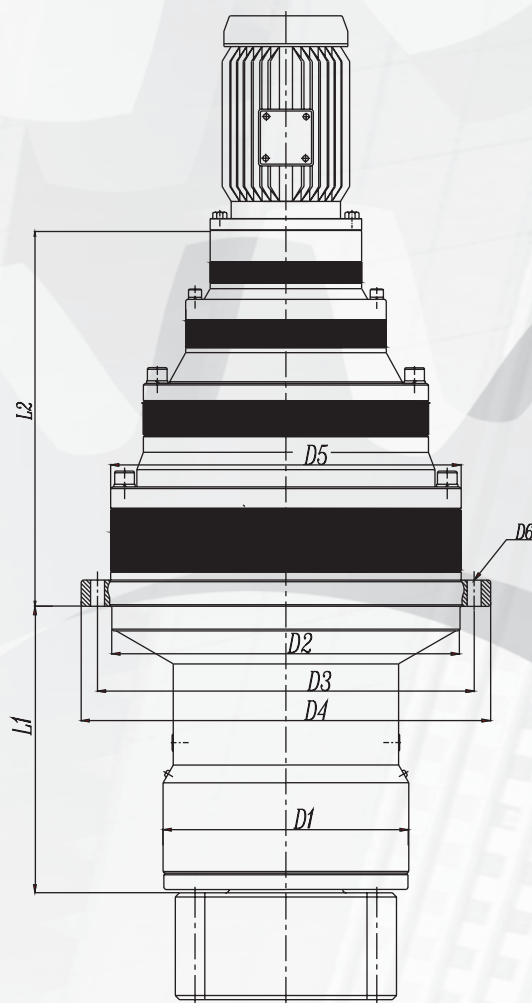


Технические характеристики			
Габарит	Номинальный выходной момент (Нм)	Передаточное отношение	Пиковый статический выходной момент (Нм)
7П4А-06	8000	203-2045	15000
7П4А-07	12000	278-1856	25000
7П4А-09	18000	278-1856	30000
7П4А-11	35000	256-1606	80000

- Направление вращения входного вала и выходного вала идентичны.
- Размеры могут отличаться в зависимости от двигателя. Возможно использование двигателей с другими размерами, при необходимости обращайтесь в ООО «НТЦ Приводная Техника».

7П4Б-05,06,07,09 привод поворота

Размер	Габариты			
	7П4Б-05	7П4Б-06	7П4Б-07	7П4Б-09
D1	180	200	230	250
D2	195	250	280	280
D3	245	325	314	380
D4	290	360	348	420
D5	245	292	345	345
D6	12-Ø13	10-Ø17	12-Ø17	13-Ø17
L1	171	225	295	295
L2	Размер зависит от типоразмера двигателя			
Параметры шестерни	Параметры шестерни зависят от заказчика			



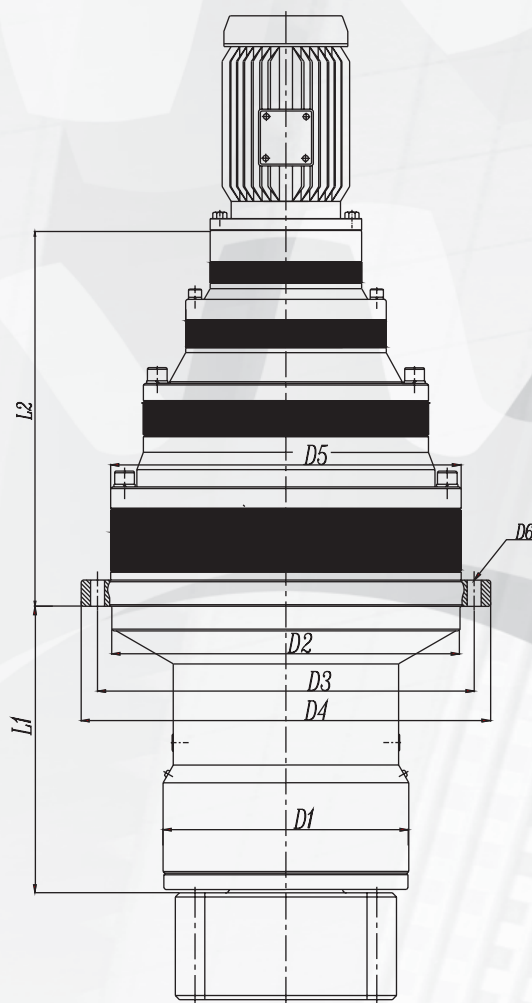
Технические характеристики

Габарит	Номинальный выходной момент (Нм)	Передаточное отношение	Пиковый статический выходной момент (Нм)
7П4Б-05	5000	278-1866	10000
7П4Б-06	8000	203-2045	15000
7П4Б-07	12000	278-1856	25000
7П4Б-09	18000	278-1856	30000

- Направление вращения входного вала и выходного вала идентичны.
- Размеры могут отличаться в зависимости от двигателя. Возможно использование двигателей с другими размерами, при необходимости обращайтесь в ООО «НТЦ Приводная Техника».

7П4Б-10,11,13,15 привод поворота

Размер	Габариты			
	7П4Б-10	7П4Б-11	7П4Б-13	7П4Б-15
D1	300	300	340	370
D2	425	425	400	470
D3	450	460	510	600
D4	500	500	560	640
D5	400	428	445	542
D6	12-Ø22	12-Ø22	24-Ø22	24-Ø22
L1	360	345	420	465
L2	Размер зависит от типоразмера двигателя			
Параметры шестерни	Параметры шестерни зависят от заказчика			



Технические характеристики

Габарит	Номинальный выходной момент (Нм)	Передаточное отношение	Пиковый статический выходной момент (Нм)
7П4Б-10	25000	329-1420	50000
7П4Б-11	35000	256-1606	80000
7П4Б-13	50000	250-1748	100000
7П4Б-15	80000	269-1390	140000

- Направление вращения входного вала и выходного вала идентичны.
- Размеры могут отличаться в зависимости от двигателя. Возможно использование двигателей с другими размерами, при необходимости обращайтесь в ООО «НТЦ Приводная Техника».



ПРИВОДНАЯTM
ТЕХНИКА



ПРИВОДНАЯTM
ТЕХНИКА

www.privod.ru

*ООО «НТЦ Приводная Техника»
Волгоградский проспект, д.42, корп.5
109316 Москва
Тел. +7 (495) 786-21-00
Email: info@privod.ru*