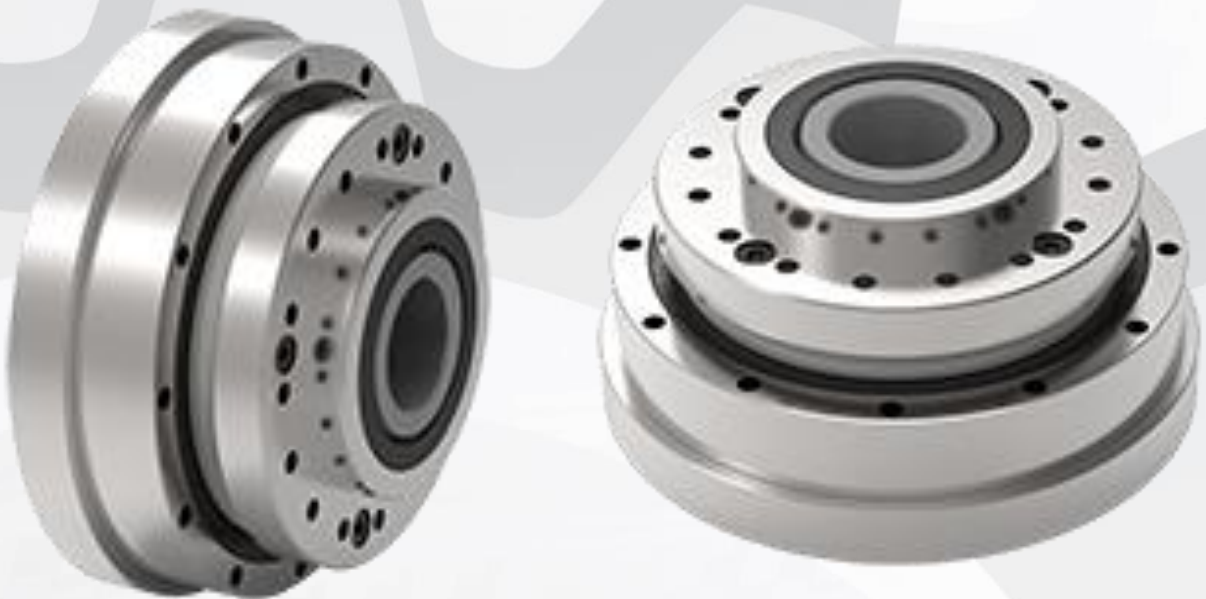




# Волновой редуктор серии КВ-НО

## Открытый редуктор с полым валом



### Преимущества

- Высокая точность позиционирования
- Высокая повторяемость
- Высокий момент
- Очень компактная компоновка
- Низкий угловой люфт
- Долгий срок службы
- Высокая жесткость на кручение
- Высокая эффективность
- Простая установка
- Гибкая настройка под конкретные нужды

### Применение

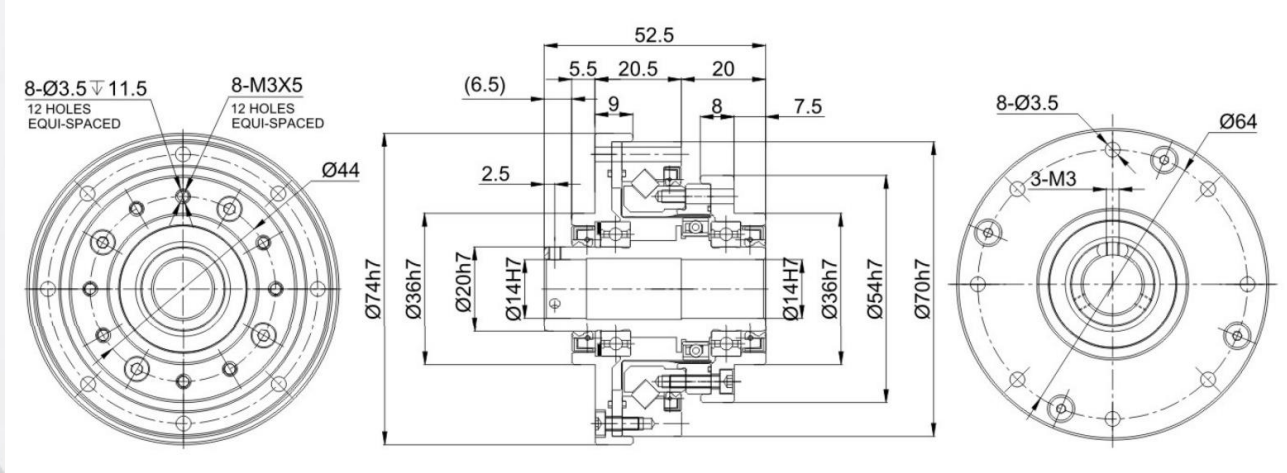
- Роботы
- Высокоточные станки
- Высокоточное тестовое оборудование
- Медицинское оборудование
- Оптическое оборудование
- Аналитическое и тестовое оборудование
- Системы производства полупроводников
- Упаковочное оборудование



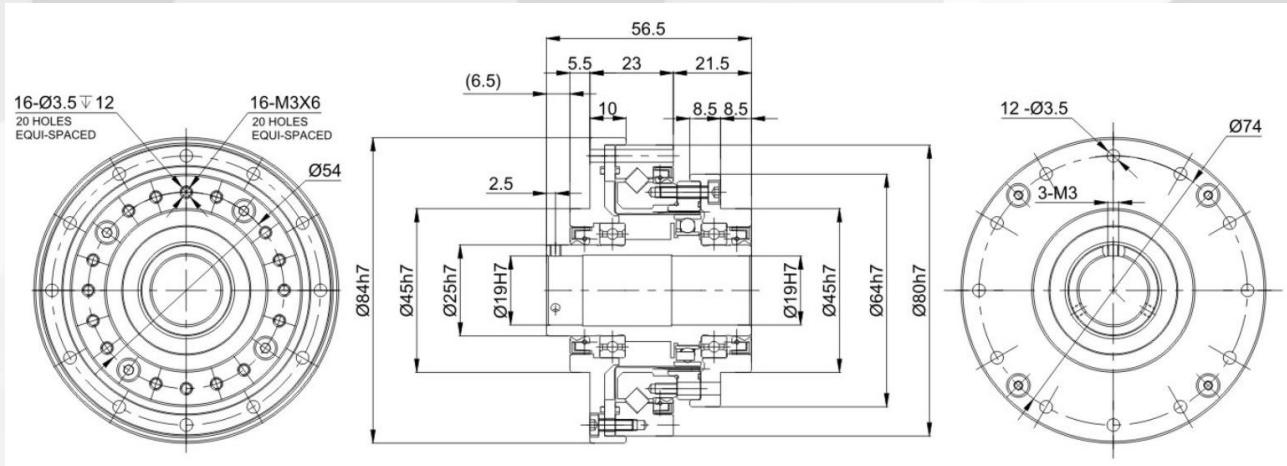
Серия	Типоразмер	Диапазон передаточных чисел	Макс. Выходной Момент [Н·м]	Момент аварийной остановки [Н·м]	Макс. Входная скорость	Угловой люфт
КВ-НО	14	50	18	35	8500	≤20
		80	23	47		≤20
		100	28	54		≤20
	17	50	34	70	7300	≤20
		80	43	87		≤20
		100	54	110		≤20
		120	54	86		≤20
	20	50	56	98	6500	≤20
		80	74	127		≤20
		100	82	147		≤20
		120	87	147		≤20
		160	92	147		≤20
	25	50	98	186	5600	≤20
		80	137	255		≤20
		100	157	284		≤20
		120	167	304		≤20
		160	176	314		≤20
	32	50	216	382	4800	≤20
		80	304	568		≤20
		100	333	647		≤20
		120	353	686		≤20
		160	372	686		≤20
	40	50	402	686	4000	≤20
		80	519	980		≤20
		100	568	1080		≤20
		120	617	1180		≤20
		160	647	1180		≤20



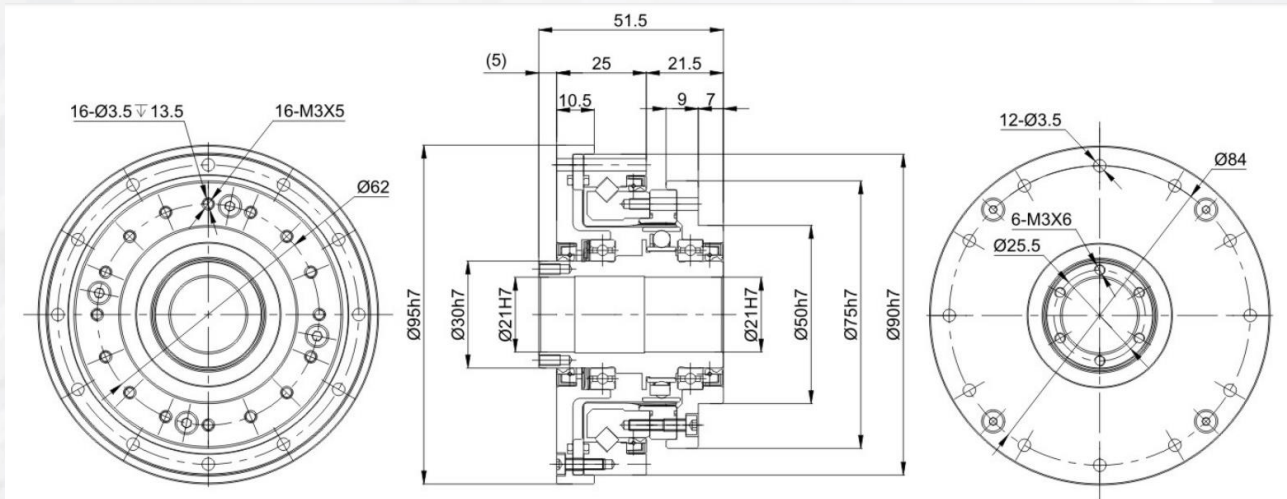
### KB-HO-14



### KB-HO-17

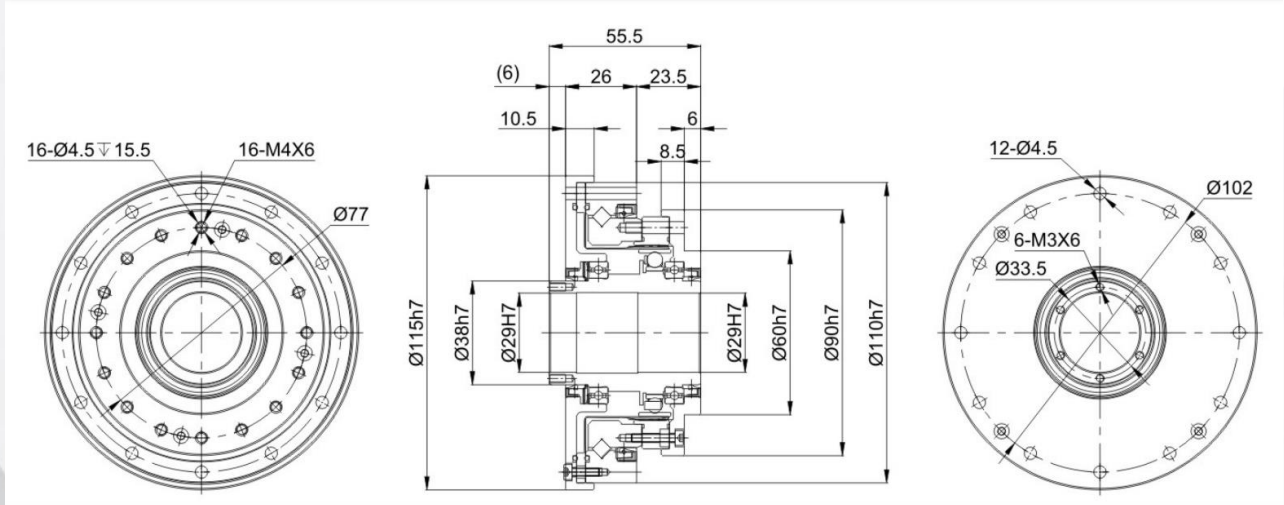


### KB-HO-20

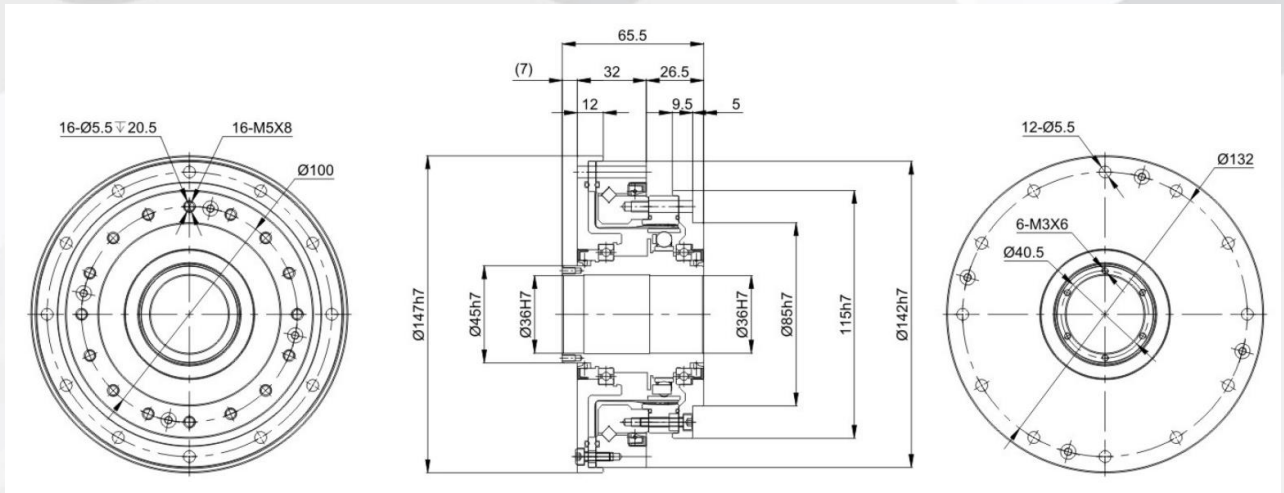




### KB-HO-25



### KB-HO-32



### KB-HO-40

