



TM

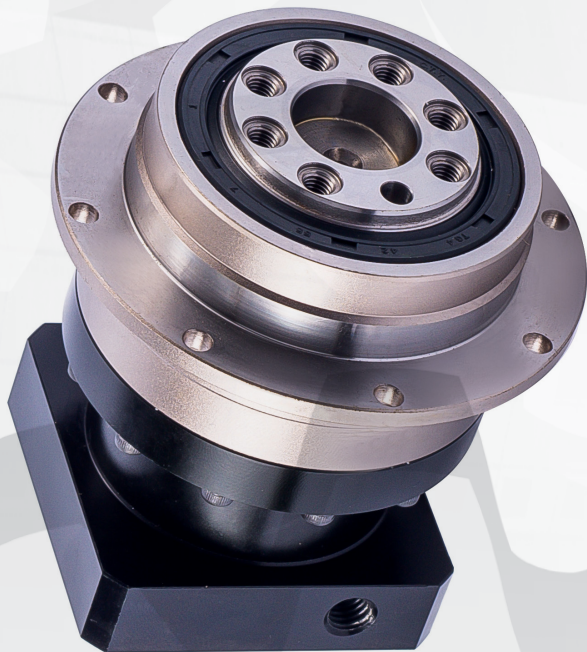
**ПРИВОДНАЯ
ТЕХНИКА**

Серия DAD

*Высокоточный планетарный
редуктор*



DAD Высокоточный планетарный редуктор



- Малый люфт
- Низкий уровень шума
- Высокая производительность
- Длительный срок службы

Код заказа

D AD 064 010 P2

1 2 3 4 5

1 Drive Technique: Приводная техника

2 AD: Тип редуктора

3 Типоразмер: 047*, 064, 090, 110, 140, 200, 255

4 Передаточное отношение: 4...100

* по запросу

5 Угловой люфт:

P0 Высокоточный

P1 Пониженный

P2 Стандартный

Характеристика продукта

- Водило и выходной вал представляют собой цельную конструкцию, что обеспечивает максимальную жесткость на кручение
- Планетарные шестерни с игольчатыми роликами обеспечивают максимальную площадь контакта, что повышает жесткость и выходной крутящий момент
- Шестерни науглерожены и закалены до твердости HRC62 для оптимального износа и ударной вязкости
- Входная зажимная втулка редуктора имеет разрезную структуру с двойным затяжением, что обеспечивает максимальное усилие зажима и безлюфтовую передачу мощности
- Шестерни сконструированы с помощью специального программного обеспечения, дающего оптимальную геометрию зубьев, что обеспечивает снижение шума

Технические характеристики

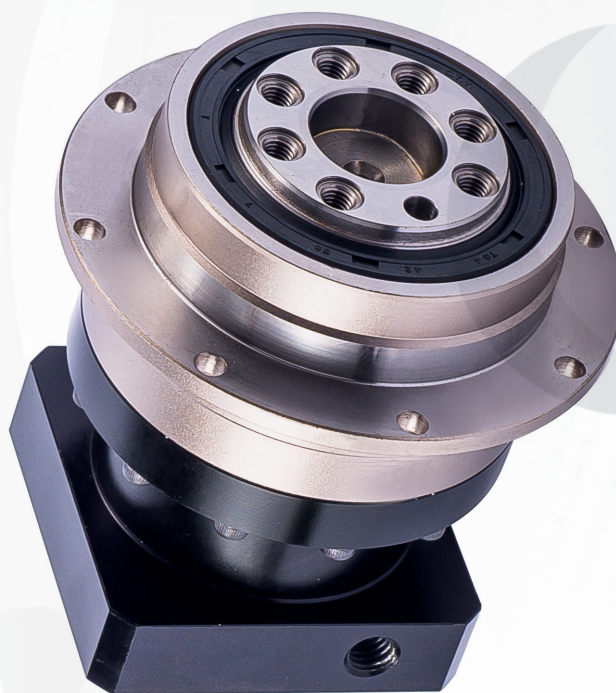
Характеристики	Ед.изм	Ступени	Перед. отн.	DAD047*	DAD064	DAD090	DAD110	DAD140	DAD200	DAD255		
Номинальный крутящий момент	Нм	1 (L1)	4	19	48	130	270	560	1100	1700		
			5	22	60	160	330	650	1200	2000		
			6	19	50	140	300	550	1100	1800		
			7	19	50	140	300	550	1100	1800		
			8	14	40	100	230	450	900	1500		
			10	14	40	100	230	450	900	1500		
		2 (L2)	16	19	48	130	270	560	1100	1700		
			20	19	48	130	270	560	1100	1700		
			25	22	60	160	330	650	1200	2000		
			35	19	50	140	300	550	1100	1800		
			40	19	48	130	270	560	1000	1700		
			50	22	60	160	330	650	1200	2000		
					60	19	50	140	300	550	1100	1800
					70	19	50	140	300	550	1100	1800
					80	14	40	100	230	450	900	1500
					100	14	40	100	230	450	900	1500
		Максимальный момент ускорения	Нм	1,2	4~100	180% от номинального момента						
		Момент аварийного выключения	Нм	1,2	4~100	300% от номинального момента						
Номинальная входная скорость	об/мин	1,2	4~100	5000	5000	4000	4000	3000	3000	2000		
Максимальная входная скорость	об/мин	1,2	4~100	1000	10000	8000	8000	6000	6000	4000		
Угловой люфт P0 (высокоточный)	угл.мин	1	4~10	–	≤2	≤2	≤2	≤2	≤2	≤2		
		2	16~100	–	≤3	≤3	≤3	≤3	≤3	≤3		
Угловой люфт P1 (пониженный)	угл.мин	1	4~10	–	≤3	≤3	≤3	≤3	≤3	≤3		
		2	16~100	–	≤5	≤5	≤5	≤5	≤5	≤5		
Угловой люфт P2 (стандартный)	угл.мин	1	4~10	–	≤5	≤5	≤5	≤5	≤5	≤5		
		2	16~100	–	≤8	≤8	≤8	≤8	≤8	≤8		
Жесткость на кручение	Нм/ угл.мин	1,2	4~100	7	13	31	82	151	440	1006		
Максимальное радиальное усилие	Н	1,2	4~100	42.5	125	235	430	1300	3064	5900		
Максимальное осевое усилие	Н	1,2	4~100	990	1050	2850	2990	10590	16660	29430		
Срок службы	Часы	1,2	4~100	20000								
КПД	%	1	4~10	≥97								
		2	16~100	≥94								
Масса	кг	1	4~10	0.7	1.1	2.9	5.4	11.9	31.6	56.1		
		2	16~100	1	1.7	4.2	8	15.9	36.9	70.4		
Рабочая температура	°С	1,2	4~100	–10°С ~ +90°С								
Класс защиты		1,2	4~100	IP65								
Смазка		1,2	4~100	Синтетическая консистентная смазка								
Монтажное положение		1,2	4~100	Любое								
Уровень шума	дБ(А)	1,2	4~100	≤56	≤58	≤60	≤63	≤65	≤67	≤70		

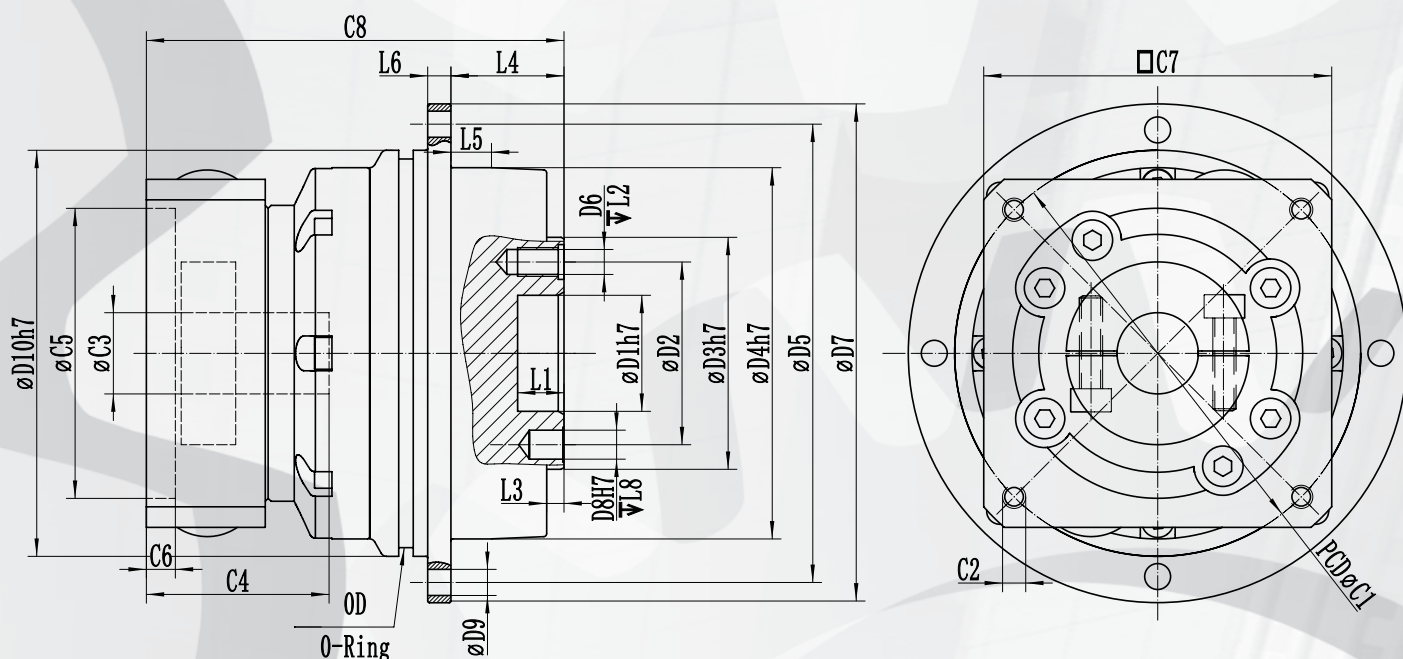
*по запросу

Моменты инерции (применительно ко входу редуктора)

Характеристики	Ед.изм	Ступени	Перед. отн.	DAD047*	DAD064	DAD090	DAD110	DAD140	DAD200	DAD255
Момент инерции J_{1v}	Нм	1 (L1)	4	0.03	0.14	0.51	2.87	7.54	25.03	58.31
			5	0.03	0.13	0.47	2.71	7.42	23.49	53.27
			6	0.03	0.13	0.45	2.61	7.14	22.48	50.97
			7	0.03	0.13	0.45	2.67	7.14	22.48	50.97
			8	0.03	0.13	0.44	2.57	7.03	22.51	50.56
			10	0.03	0.13	0.44	2.57	7.03	22.51	50.56
		2 (L2)	16	0.03	0.03	0.13	0.47	2.71	7.42	23.29
			20	0.03	0.03	0.13	0.47	2.71	7.42	23.29
			25	0.03	0.03	0.13	0.47	2.71	7.42	23.29
			35	0.03	0.03	0.13	0.47	2.71	7.42	23.29
			40	0.03	0.03	0.13	0.44	2.57	7.03	22.51
			50	0.03	0.03	0.13	0.44	2.57	7.03	22.51
			60	0.03	0.03	0.13	0.44	2.57	7.03	22.51
			70	0.03	0.03	0.13	0.44	2.57	7.03	22.51
			80	0.03	0.03	0.13	0.44	2.57	7.03	22.51
			100	0.03	0.03	0.13	0.44	2.57	7.03	22.51

*по запросу





Размер	DAD047*	DAD064		DAD090		DAD110		DAD140		DAD200		DAD255	
D1 H7	–	20		31.5		40		50		80		100	
D2	–	31.5		50		63		80		125		140	
D3 h7	–	40		63		80		100		160		180	
D4 h7	–	64		90		110		140		200		255	
D5	–	79		109		135		168		233		280	
D6	–	7×M5×0.8P		7×M6×1P		11×M6×1P		11×M8×1.25P		11×M10×1.5P		12×M16×2.0P	
D7	–	86		118		145		179		247		300	
D8 H7	–	5		6		6		8		10		12	
D9	–	8×4.5		8×5.5		8×5.5		12×6.6		12×9		16×13.5	
D10 h7	–	70		95		120		152		212		255	
L1	–	8		12		12		12		16		20	
L2	–	8		13.5		13.5		17		22.5		30.5	
L3	–	3		6		6		6		8		12	
L4	–	19.5		30		29		38		50		66	
L5	–	7		10		10		14.6		15		20	
L6	–	4		7		8		10		12		18	
L7	–	7.7		7.5		10		12		15		20	
L8	–	6		7		7		7		10		10	
C1**	–	70	90	90	145	145	200	200	200	200	200	235	
C2**	–	M4	M5	M5	M8	M8	M12	M12×1.75P	M12×1.75P	M12×1.75P	M12×1.75P	M12×1.75P	
C3**	–	≤14	≤19	≤19	≤24	≤24	≤35	≤35/≤42	≤42	≤42	≤42	≤42/≤55	
C4**	–	31.5	41	41	59	60	81	81	81	114	114	117	
C5**	–	50	70	70	110	110	114.3	114.3	114.3	114.3	114.3	200	
C6**	–	5	5	6	14	14	19	19	19	24	24	20	
C7**	–	60	80	80	130	130	180	180	180	180	180	220	
C8**	–	76	89	98	116	128.5	150.5	173.5	173.5	225.5	225.5	268.5	
OD	–	67×2.0		90×2.5		115×2.5		146×3		204×4		245×5	

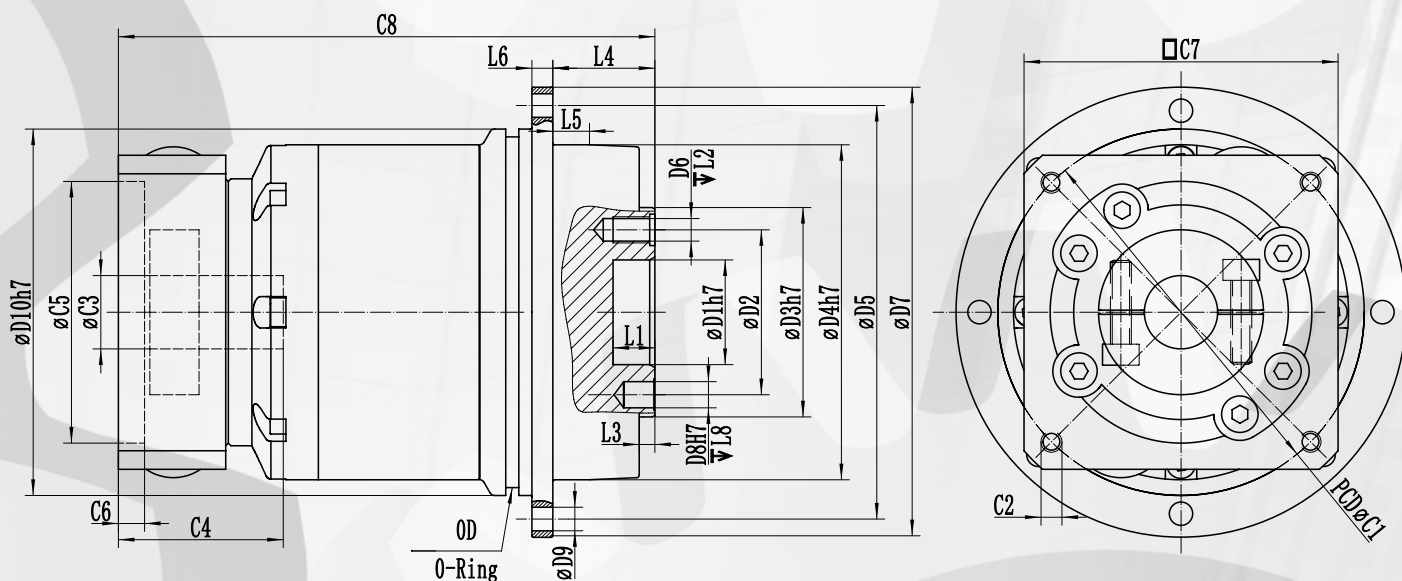
*по запросу

**Размеры могут отличаться в зависимости от двигателя. Возможно использование двигателей с другими размерами, при необходимости обращайтесь в ООО «НТЦ Приводная Техника».

DAD Высокоточный планетарный редуктор



Размеры: 2-ступенчатый (L2)



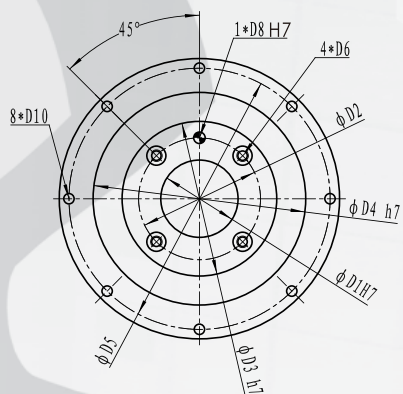
Размер	DAD047*	DAD064		DAD090			DAD110		DAD140		DAD200		DAD255	
D1 H7	—	20		31.5			40		50		80		100	
D2	—	31.5		50			63		80		125		140	
D3 h7	—	40		63			80		100		160		180	
D4 h7	—	64		90			110		140		200		255	
D5	—	79		109			135		168		233		280	
D6	—	7×M5×0.8P		7×M6×1P			11×M6×1P		11×M8×1.25P		11×M10×1.5P		12×M16×2.0P	
D7	—	86		118			145		179		247		300	
D8 H7	—	5		6			6		8		10		12	
D9	—	51		77			98		125		160		190	
D10	—	8×4.5		8×5.5			8×5.5		12×6.6		12×9		16×13.5	
D11 h7	—	70		95			120		152		212		255	
D12	—	63.2		89.2			109.2		139.2		199.2		254.5	
L1	—	8		12			12		12		16		20	
L2	—	8		13.5			13.5		17		22.5		20	
L3	—	3		6			6		6		8		12	
L4	—	19.5		30			29		38		50		66	
L5	—	7		10			10		14.6		15		20	
L6	—	4		7			8		10		12		18	
L7	—	7.7		7.5			10		12		15		20	
L8	—	6		7			7		7		10		10	
C1**	—	70	90	70	90	145	90	145	145	200	200	200	200	
C2**	—	M4	M5	M4	M5	M8	M5	M8	M8×1.25P	M12×1.75P	M12×1.75P	M12×1.75P	M12×1.75P	
C3**	—	≤14	≤19	≤14	≤19	≤24	≤19	≤24	≤24/≤28	≤35	≤35	≤35	≤42	
C4**	—	31.5	41	31.5	41	59	41	60	66	80	80	80	114	
C5**	—	50	70	50	70	110	70	110	110	114.3	114.3	114.3	114.3	
C6**	—	5	5	5	6	14	6	14	19	9	9	9	30	
C7**	—	60	80	60	80	130	80	130	180	180	180	180	180	
C8**	—	102.5	115.5	115.5	132	150	143.5	173.5	234.5	260	260	260	332.5	
OD	—	67×2.0		90×2.5			115×2.5		146×3		204×4		245×5	

*по запросу

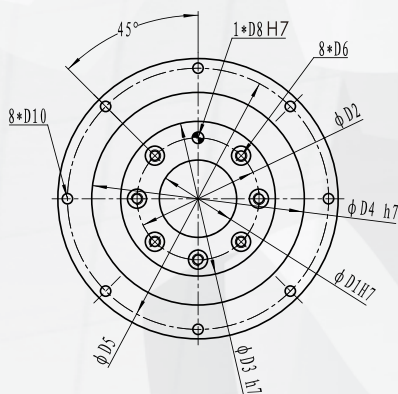
**Размеры могут отличаться в зависимости от двигателя. Возможно использование двигателей с другими размерами, при необходимости обращайтесь в ООО «НТЦ Приводная Техника».

Выходные размеры

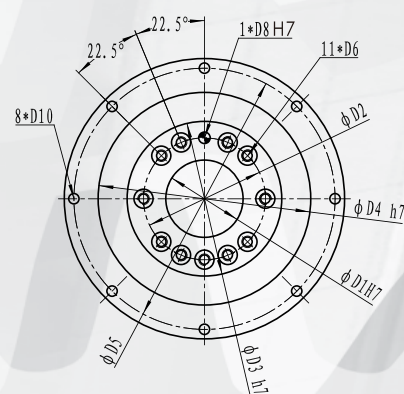
DAD047



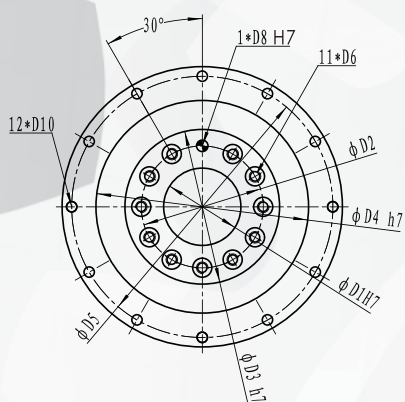
DAD064/090



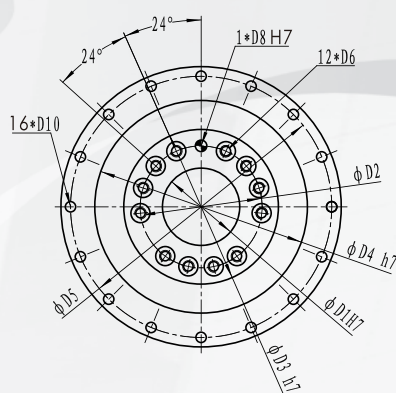
DAD110



DAD140/200



DAD255



Размер	DAD047*	DAD064	DAD090	DAD110	DAD140	DAD200	DAD255
D1 H7	12	20	31.5	40	50	80	100
D2	20	31.5	50	63	80	125	140
D3 h7	28	40	63	80	100	160	180
D4 h7	47	64	90	110	140	200	255
D5	67	79	109	135	168	233	280
D6	M3×0.5P	M5×0.8P	M6×1P	M6×1p	M8×1.25P	M10×1.5P	M16×2.0P
D8 H7	3	5	6	6	8	10	12
D10	3.4	4.5	5.5	5.5	6.8	9	13.5

*по запросу

Серии редукторов

DAB



Передаточное отношение: 3-100
Угловой люфт, [угл.мин]: ≤ 2
Макс. передаваемый момент, [Нм]: 25-3600

DAD



Передаточное отношение: 3-100
Угловой люфт, [угл.мин]: ≤ 2
Макс. передаваемый момент, [Нм]: 25-3600

DAE



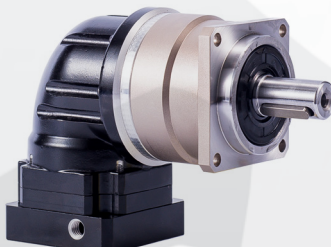
Передаточное отношение: 3-100
Угловой люфт, [угл.мин]: ≤ 2
Макс. передаваемый момент, [Нм]: 25-3600

DVRB



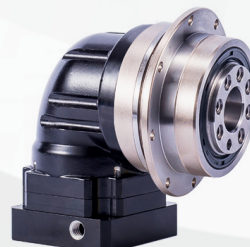
Передаточное отношение: 3-100
Угловой люфт, [угл.мин]: ≤ 5
Макс. передаваемый момент, [Нм]: 25-3600

DVRBR



Передаточное отношение: 3-200
Угловой люфт, [угл.мин]: ≤ 10
Макс. передаваемый момент, [Нм]: 64-2160

DADR



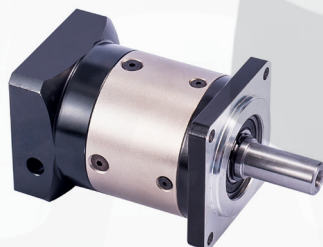
Передаточное отношение: 4-200
Угловой люфт, [угл.мин]: ≤ 8
Макс. передаваемый момент, [Нм]: 72-3600

DAER



Передаточное отношение: 3-200
Угловой люфт, [угл.мин]: ≤ 8
Макс. передаваемый момент, [Нм]: 64-2160

DPF



Передаточное отношение: 3-100
Угловой люфт, [угл.мин]: ≤ 10
Макс. передаваемый момент, [Нм]: 6-660

DPL



Передаточное отношение: 3-100
Угловой люфт, [угл.мин]: ≤ 10
Макс. передаваемый момент, [Нм]: 6-660

DPFR



Передаточное отношение: 3-200
Угловой люфт, [угл.мин]: ≤ 16
Макс. передаваемый момент, [Нм]: 6-660

DPLR



Передаточное отношение: 3-200
Угловой люфт, [угл.мин]: ≤ 16
Макс. передаваемый момент, [Нм]: 6-660