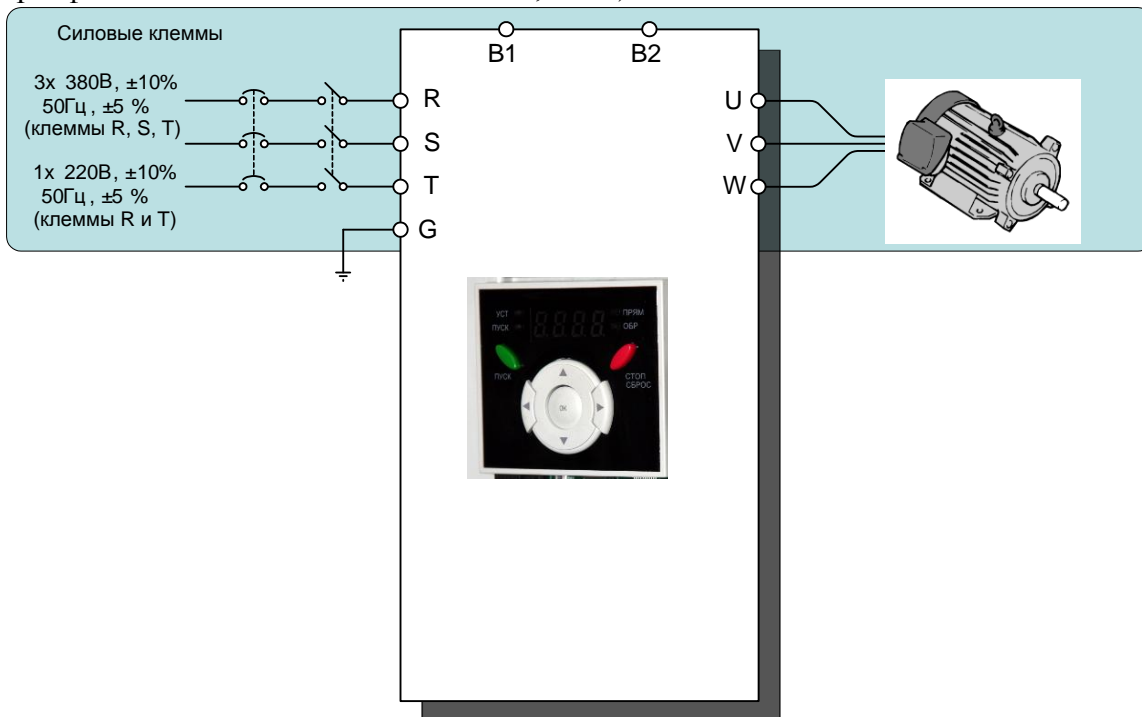
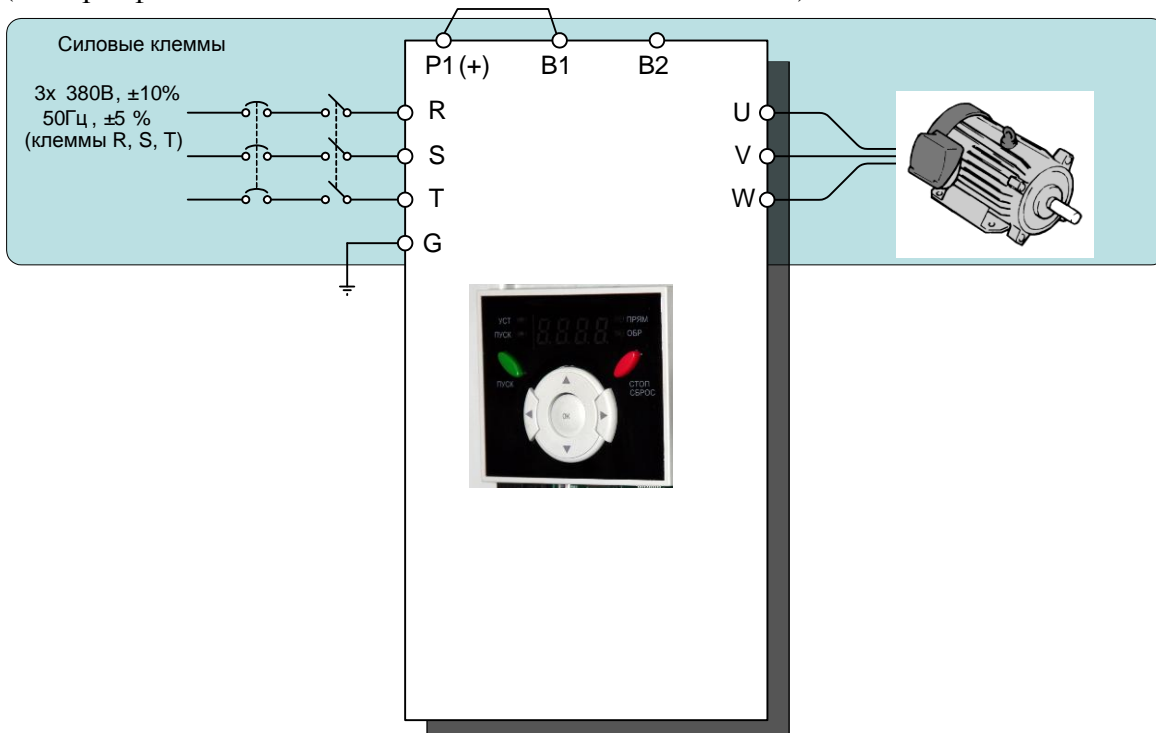


Самое простое включение привода PM-G500 в работу от встроенного пульта управления

Необходимо собрать схему подключения (для однофазных PM-G520 моделей и трёхфазных PM-G540 мощностью до 7,5 кВт):



(для трёхфазных моделей PM-G540 мощностью до 22 кВт):



Отнеситесь внимательно к клемме заземления! - Это клемма G!

Если мощность источника питания, к которому подключается преобразователь, более чем в 10 раз превышает мощность преобразователя, рекомендуется использовать дополнительный входной дроссель. Это позволит защитить преобразователь в случае мощных выбросов напряжения в питающей сети.

Прежде чем приступить к установке и эксплуатации преобразователя частоты ProfiMaster внимательно прочитайте полное Руководство по эксплуатации и неукоснительно следуйте его указаниям. Неверное применение данного устройства может привести к его поломке или может представлять опасность здоровью людей.

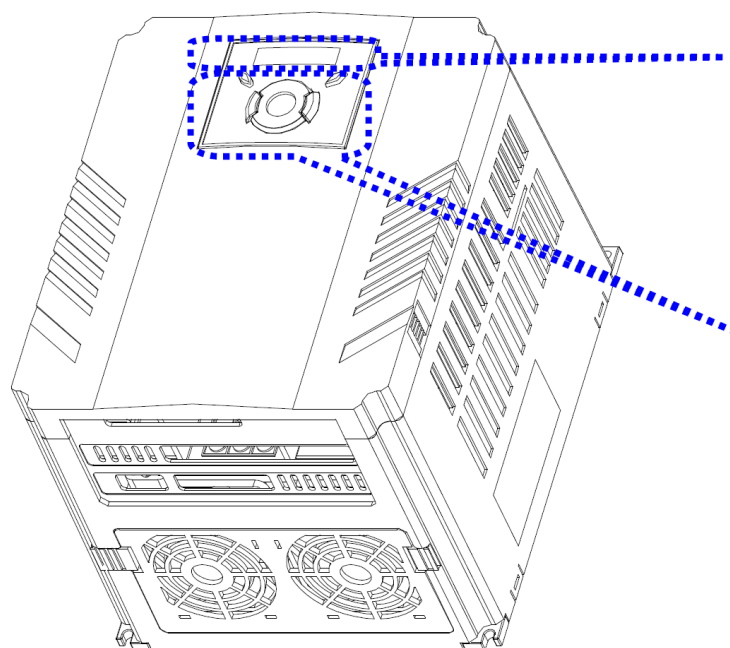
Внимание!
Преобразователи частоты являются промышленным оборудованием и требуют участия технического специалиста в процессе подключения и наладки.

Установите следующие параметры:

Управление от пульта

Дисплей	Название параметра	Диапазон установки	Описание		По умолчанию (Завод. уст.)	Измен. в работе	
0.00	Частота задания	0 ~ 400 [Гц]	Этот параметр задает выходную частоту преобразователя. При останове: частота задания. При работе: выходная частота. Не может быть больше чем параметр F21 [максимальная частота]. Скорость 0.		0.00 [Гц]	Да	
ACC	Время разгона	0 ~ 6000 [сек]	Во время разгона / торможения эти параметры могут изменяться до "0" в зависимости от внешних сигналов.		5.0 [сек]	Да	
DEC	Время торможения				10.0 [сек]	Да	
Drv	Тип стартовых команд	0~3	0	Команда ПУСК/СТОП с пульта	1	Нет	
Frq	Источник задания скорости	0~8	0	Цифровое управление	Установки пульта 1	0	Нет
drC	Выбор направления вращения	F, r	Устанавливается в значение «0» или «1» в зависимости от выбора направления вращения		F	Да	

Назначение кнопок управления



Дисплей:

- УСТ./ ПУСК
- ПРЯМ. / ОБР.
- 7-сегментный индикатор

Клавиши:

- ПУСК
- СТОП / СБРОС
- ВВЕРХ / ВНИЗ
- ВЛЕВО / ВПРАВО
- ВВОД [ENT]

Дисплей		
ПРЯМ	Загорается при вращении двигателя в прямом направлении	Во время сбоя или ошибки все индикаторы мигают
ОБР	Загорается при вращении двигателя в обратном направлении	
ПУСК	Постоянно горит при работе двигателя	
УСТ	Загорается в режиме установки параметров	
7 сегментный индикатор	Четырехразрядный сегментный индикатор служит для индикации рабочих величин и программирования параметров преобразователя частоты	

Клавиатура		
ПУСК		Применяется для запуска преобразователя частоты.
СТОП / СБРОС		Применяется для остановки преобразователя во время работы и сброса ошибки.
▲	ВВЕРХ	Используется для перемещения и увеличения значения параметра
▼	ВНИЗ	Используется для перемещения и уменьшения значения параметра
◀	ВЛЕВО	Используется для перехода к другим группам параметров, для перемещения курсора в другую позицию и для изменения значения параметра
▶	ВПРАВО	Используется для перехода к другим группам параметров, для перемещения курсора в другую позицию и для изменения значения параметра
●	ВВОД (OK)	Используется для установки значения параметра и его сохранения